



Пульт управления для электрических нагревательных устройств ПУ-01М, ПУ-01МП



РУКОВОДСТВО ПО ЭКСПЛУАТАЦИИ

ВНИМАНИЕ!



Прежде чем приступить к монтажу и эксплуатации пульта управления, внимательно ознакомьтесь с настоящим Руководством.

1.1 Пульт управления электрическим нагревательным устройством (далее по тексту ПУ) предназначен для управления электрическими нагревателями (ЭН) различных типов, в том числе оснащенных электрическим генератором перегретого пара (модель ПУ-01МП).

1.2 В зависимости от варианта исполнения ПУ позволяет:

- устанавливать и поддерживать температуру воздуха в помещении сауны или парной
- автоматически отключать питание электрического нагревателя после 6 часов непрерывной работы
- включать встроенный электрический генератор перегретого пара (модель ПУ-01МП)
- индицировать значения температуры и относительной влажности воздуха (опция) в парильном помещении.

1.3 В зависимости от модели и мощности подключаемого электрического нагревателя, ПУ выпускается в следующих вариантах исполнения:

- для однофазного ЭН мощностью от 4,0 до 6,0 кВт и однофазного АЭГПП в режиме работы электропечи от 2,25 кВт до 6,25 кВт - ПУ-01М 2,25-6,25\220
- для однофазного ЭН с ЭГПП мощностью от 2,25 до 6,25 кВт - ПУ-01МП 2,25-6,25\220
- для трехфазного ЭН с ЭГПП мощностью от 2,25 до 6,25 кВт- ПУ-01МП 2,25-6,25\380
- для трехфазного ЭН мощностью от 9,0 до 12,0 кВт и трехфазного АЭГПП в режиме работы электропечи от 9,0 кВт до 12,0 кВт - ПУ-01М 9-12\380
- для трехфазного ЭН с ЭГПП мощностью от 9,0 до 12,0 кВт- ПУ-01МП 9-12\380
- для трехфазного ЭН мощностью от 15,0 до 24,0 кВт и трехфазного АЭГПП в режиме работы электропечи от 15,0 кВт до 24,0 кВт - ПУ-01М 15-24\380
- для трехфазного ЭН с ЭГПП мощностью от 15,0 до 24,0 кВт - ПУ-01МП 15-24\380

1.4 ПУ оснащен цифровым датчиком температуры или температуры и влажности (опция). Длина соединительного кабеля 5 м. Материал изоляции кабеля –термостойкий силикон, температура эксплуатации до 200°С.

Во избежание некорректной работы ПУ увеличение длины соединительного кабеля не рекомендуется. В исключительном случае кабель может быть удлинён кабелем аналогичного сечения. Не рекомендуется прокладка соединительного кабеля параллельно и вблизи силовых кабелей.

2. Технические характеристики

Вариант исполнения ПУ	Параметр	ПУ-01М 2,25-6,25\220	ПУ-01М 9-12\380	ПУ-01М 15-24\380
Электрическая мощность подключаемого ЭН	кВт	4-6	9-12	15-24
Электрическая мощность подключаемого АЭГПП	кВт	2,25-6,25	9-12	15-24
Тип электропитания	В, f	220N1 50Гц	380N3 50Гц	380N3 50Гц
Диапазон регулировки температуры	°С	30-125	30-125	30-125
Степень защиты по ГОСТ 14254		IP40	IP40	IP40
Габаритные размеры:				
- электронного блока ПУ	мм	140x100x40	140x100x40	140x100x40
- силового блока ПУ	мм	260x210x100	260x210x100	260x210x100
Масса устройства (не более)	кг	2,2	2,2	2,2
Срок эксплуатации (не менее)	лет	7	7	7
Сечение силовых и защитных проводов (по меди)	мм ²	2,5; 4,0	2,5	4,0; 6,0
Рекомендуемый номинальный ток дифференциального автоматического выключателя	А	25; 40	20; 25	32; 40; 50

Вариант исполнения ПУ	Параметр	ПУ-01МП 2,25-6,25\220	ПУ-01МП 2,5-6,25\380	ПУ-01МП 9-12\380	ПУ-01М 15-24\380
Электрическая мощность подключаемого ЭН	кВт	2,25-6,25	2,25-6,25	9-12	15-24
Тип электропитания	В, f	220N1 50Гц	380N3 50Гц	380N3 50Гц	380N3 50Гц
Диапазон регулировки температуры	°С	30-125	30-125	30-125	30-125
Степень защиты по ГОСТ 14254		IP40	IP40	IP40	IP40
Габаритные размеры:					
- электронного блока ПУ	мм	140x100x40	140x100x40	140x100x40	140x100x40
- силового блока ПУ	мм	260x210x100	260x210x100	260x210x100	260x210x100
Масса устройства (не более)	кг	2,2	2,2	2,2	2,2
Срок эксплуатации (не менее)	лет	7	7	7	7
Сечение силовых и защитных проводов (по меди)	мм ²	2,5; 4,0	2,5	2,5	4,0; 6,0
Рекомендуемый номинальный ток дифференциального автоматического выключателя	А	25; 40	20; 25	32; 40; 50	32; 40; 50

3. Комплект поставки

Электронный блок ПУ*

Силовой блок ПУ*

Руководство по эксплуатации

Упаковочная тара

* - поставляется в сборе



4. Установка и подключение ПУ



ВНИМАНИЕ!

С целью неукоснительного соблюдения правил пожарной и электро-безопасности, подключение ПУ должен производить электротехнический персонал, имеющий допуск к работе с электроустановками до 1000В. Электропроводка должна быть выполнена в соответствии с нормами ПУЭ.

4.1 ПУ устанавливается в отдельном от сауны (парной) помещении, на высоте 1,4-1,7 м от уровня пола. Датчик температуры устанавливается в парильном помещении в зоне принятия процедур на уровне головы сидящего на верхней полке человека. Не допускается установка датчика в непосредственной близости от ЭН и входной двери или над ними.

4.2 Подключение ПУ к электрической сети должно осуществляться через дифференциальный автоматический выключатель.



ВНИМАНИЕ!

Запрещается эксплуатация ПУ без защитного дифференциального автоматического выключателя! При подключении ПУ следует использовать дифференциальный автоматический выключатель с номинальным рабочим током, соответствующим потребляемой ЭН мощности. Номинальный отключающий дифференциальный ток не должен превышать 30 мА. Подключение к дифференциальному автоматическому выключателю иных потребителей запрещается.

4.3 Для подключения ПУ следует снять крышку силового блока и произвести монтаж электрических цепей согласно схемам подключения, представленным на рис.1-6

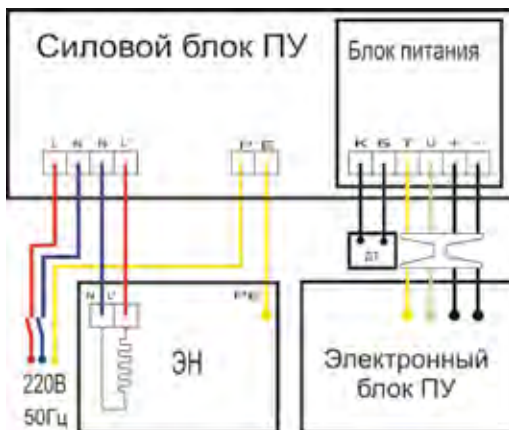


Рис.1 Схема подключения однофазного ЭН мощностью от 4,0 до 6,0 кВт - ПУ-01М 2,25-6,25\220

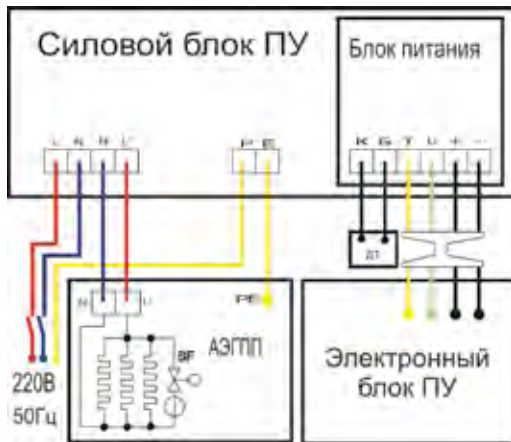


Рис.2 Схема подключения однофазного АЭГПП в режиме работы электропечи от 2,25 кВт до 6,25 кВт- ПУ-01М 2,25-6,25\220

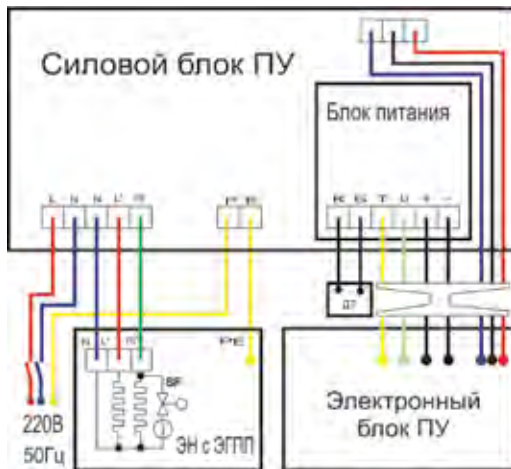


Рис.3 Схема подключения однофазного ЭН с ЭГПП мощностью от 2,25 до 6,25 кВт- ПУ-01МП 2,25-6,25\220

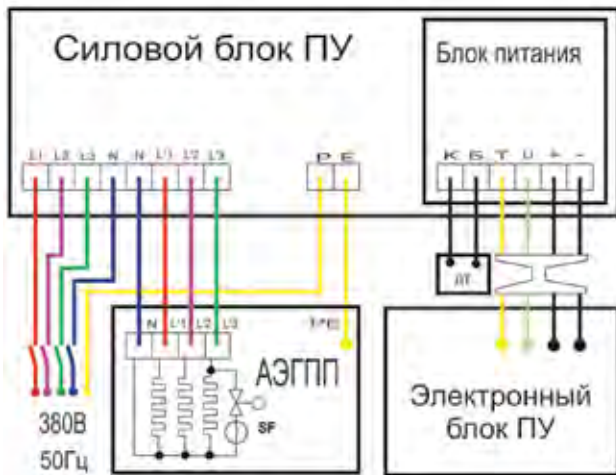


Рис.4 Схема подключения трехфазного АЭГПП в режиме работы электропечи от 2,25 кВт до 24,0 кВт - ПУ-01М 2,25-6,25\380; ПУ-01М 9-12\380; ПУ-01М 15-24\380

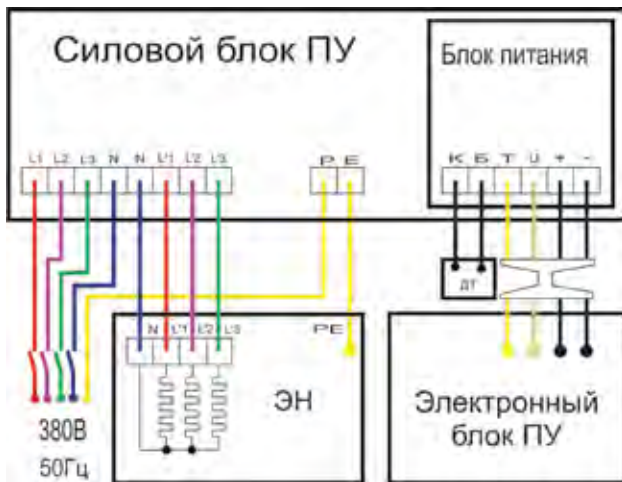


Рис.5 Схема подключения трехфазного ЭН мощностью от 6,0 до 24,0 кВт - ПУ-01М 9-12\380, ПУ-01М 15-24\380

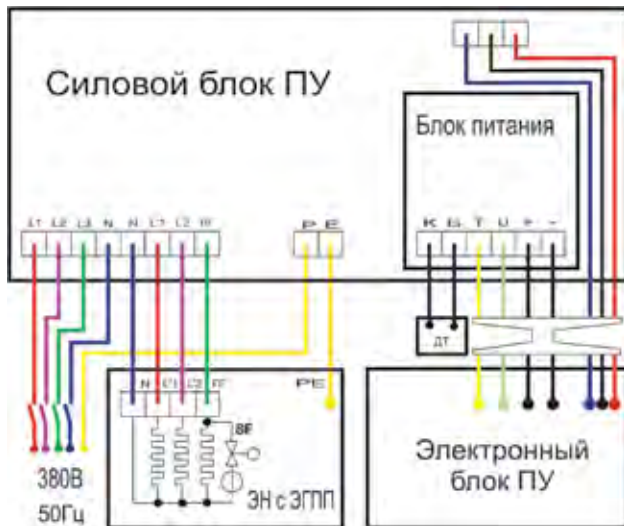


Рис.6 Схема подключения трехфазного ЭН с ЭПП мощностью от 2,25 до 24,0 кВт- ПУ-01МП 2,25-6,25\380, ПУ-01МП 9-12\380, ПУ-01МП 15-24\380

4.4 Кабель, с помощью которого выполняется подключение ЭН к ПУ, должен быть в термостойкой изоляции типа SiHF/GL-P, ПВКВ, РКГМ, ПНБС или др. Сечения жил кабеля должно быть не менее значений, указанных в разд.2 настоящего Руководства. Концы жил кабеля, подключаемые к ЭН и ПУ, должны быть облужены или оснащены специальными наконечниками.

4.5 Наличие защитного провода при подключении обязательно! Защитный провод должен быть проложен от заземленной клеммы нейтрали вводного щита до соответствующей клеммы ЭН. Допускается использование в качестве защитного провода жилы соединительного силового кабеля.



ВНИМАНИЕ!

С целью неукоснительного соблюдения правил пожарной и электробезопасности, подключение ПУ и ЭН должен производить электротехнический персонал, имеющий допуск к работе с электроустановками до 1000В и группу по электробезопасности не ниже III. Электропроводка должна быть выполнена в соответствии с нормами ПУЭ.

5. Порядок эксплуатации ПУ

5.1 После выполнения электромонтажных работ и подготовки ЭН к эксплуатации, включить вводной дифференциальный автоматический выключатель.

5.2 Включить ПУ нажав кнопку. После включения на дисплее ПУ отображаются следующие параметры:

- Текущая температура окружающего воздуха
- Заданная температура окружающего воздуха
- Относительная влажность окружающего воздуха
- Наличие напряжения питания на ЭН.
(OFF –напряжение подано,
ONN-напряжение отсутствует)



Рис.7 Электронный блок ПУ

5.3 Установить с помощью кнопок и желаемую температуру в помещении в диапазоне от +30°C до +125°C. Длительное удержание указанных клавиш активирует быстрое изменение параметра. ПУ поддерживает заданную температуру с точностью $\pm 2,5^{\circ}\text{C}$.

5.4 Включение и выключение ЭГПП производится выключателем клавишного типа (поз.1 рис.5), расположенного на боковой стенке ПУ.

При подаче напряжения на ЭГПП на лицевой панели ПУ светится индикатор красного цвета (поз.2, рис.5). (модель ПУ-01МП).

5.5 В ПУ предусмотрен режим задержки включения ЭН в диапазоне 2-12 часов. Для активации режима задержки включения нажмите кнопку, далее, нажатием кнопок и, установите требуемое время задержки включения.

Значение времени задержки по умолчанию- 2 часа.

Для выхода из режима задержки времени включения следует повторно нажать кнопку.

5.6 Для выключения ПУ и ЭН следует повторно нажать кнопку.

5.7 При отсутствии манипуляций с кнопками на ПУ, по истечении 6 часов, происходит автоматическое отключение ПУ и ЭН.

6.Требования безопасности

6.1 Все работы по монтажу, очистке и ремонту ПУ следует проводить только при выключенном дифференциальном автоматическом выключателе (QFD)

6.2 Эксплуатация ПУ в неисправном состоянии запрещается.

6.3 В случае возникновения угрозы жизни людей, пожара или угрозы пожара, независимо от причин их возникновения, следует:

- немедленно отключить ПУ вводным дифференциальным автоматическим выключателем;
- принять меры против распространения пожара;
- при необходимости вызвать противопожарную службу.

7.Хранение и транспортирование

7.1 До установки на место эксплуатации ПУ должен храниться в упакованном виде.

7.2 Транспортировка ПУ в упакованном виде производится любым видом транспорта закрытого типа в оригинальной упаковке.

8. Утилизация

8.1 ПУ нельзя утилизировать вместе с бытовыми отходами.

8.2 ПУ следует утилизировать в соответствующем пункте повторной переработки отходов электрического и электронного оборудования.

8.3 Для получения дополнительной информации обращайтесь в местные органы власти или в ближайший пункт сбора отходов

9. Гарантийные обязательства

9.1 ПУ полностью соответствует требованиям ТУ-3468-004-51036005-04.

9.2 Производитель гарантирует бесперебойную работу ПУ в течение 12 месяцев с момента продажи при условии соблюдения Потребителем правил Настоящего Руководства.

9.3 Гарантия действительна, если дата покупки ПУ подтверждена печатью и подписью продавца на гарантийном талоне Изготовителя и наличии оригинального товарного чека или договора с указанной датой покупки.

9.4 Гарантийные обязательства не распространяются на ПУ, используемые в коммерческих целях.

9.5 Гарантийный ремонт не производится в случаях:

- истечения гарантийного срока
- при самостоятельных ремонтах ПУ Потребителем
- при повреждениях ПУ, возникших по вине Потребителя
- при нарушении правил хранения и транспортировки ПУ

ВНИМАНИЕ! Изготовитель не несёт ответственность за последствия, возникшие в результате нарушения правил установки, подключения и эксплуатации ПУ, изложенных в данном руководстве.