

# Steamtec – Аудиосистема с Bluetooth

## Руководство по эксплуатации



Внимательно прочтите настоящее руководство перед установкой и сохраните для дальнейшего использования

## 1. Комплект поставки

При получении аудиосистемы проверьте комплектность согласно приведенной ниже таблице, в случае отсутствия отдельных компонентов незамедлительно свяжитесь с организацией-изготовителем.

Изображение	Наименование	Количество
	Модуль Bluetooth	1 шт.
	Водонепроницаемый громкоговоритель	2 шт.
	Клемма питания	1 шт.
	Колодка зеленого цвета	1 шт.
	Аудиокабель	2 шт.
	Удлинитель аудиокабеля 5 м	2 шт.
	Пульт дистанционного управления	1 шт.

Таблица 1

## 2. Введение

Благодарим вас за выбор аудиосистемы с Bluetooth компании Steamtec.

Громкоговорители нашего производства водонепроницаемы и специально изготовлены для использования в помещении парной.

Для управления аудиосистемой можно использовать как связь по Bluetooth, так и пульт дистанционного управления. Устройство имеет разъем USB, поддерживает карты памяти SD и обладает встроенным FM-радиоприемником.

Благодаря нашей аудиосистеме вы можете париться в бане и наслаждаться музыкой.

## 3. Меры предосторожности

- ◆ Монтаж всех электрических цепей должен проводиться лицензированными электриками и удовлетворять местным и национальным стандартам. Монтаж, выполненный с отклонениями от требований стандартов, может стать причиной пожара или поражения электрическим током.
- ◆ Перед выполнением монтажа, обслуживания и ремонта следует отключить источник питания. Нажатие кнопки On/Off (Вкл./Выкл.) НЕ ОТКЛЮЧАЕТ устройство от источника питания.
- ◆ Настоящее оборудование не предназначено для использования маленькими детьми или физически ослабленными людьми без должного контроля со стороны ответственного лица, обеспечивающего безопасное использование. Следует обеспечить достаточный присмотр за детьми – данное оборудование не игрушка.
- ◆ Если вы покидаете помещение или не пользуетесь оборудованием длительное время, **ОТСОЕДИНИТЕ** устройство от сети питания.

## 4. Технические характеристики и габаритные размеры

### Характеристики

Степень защиты от проникновения воды:	IP66
Тип:	Громкоговорители диаметром 6" (152 мм) для использования в сырых помещениях
Диаметр диффузора:	6" (152 мм)
Внешний диаметр:	175,5 мм
Установочный диаметр:	145 мм
Установочная глубина:	69 мм
Полное сопротивление:	4 Ом
Диапазон воспроизводимых частот:	120 Гц ... 20 кГц
Мощность (макс.):	120 Вт
Материал сетки:	Нержавеющий алюминий
Материал корпуса:	Пластик, отверждаемый ультрафиолетом
Материал диффузора:	Полипропилен
Резиновая гофра:	Есть
Материал магнита:	Феррит, вес 4 унции (113 г)
Защита магнита:	Пластиковый кожух
Вес (одного громкоговорителя)	1 кг
Уровень звукового давления SPL (Вт/м <sup>2</sup> )	80 дБ

### Габаритные размеры

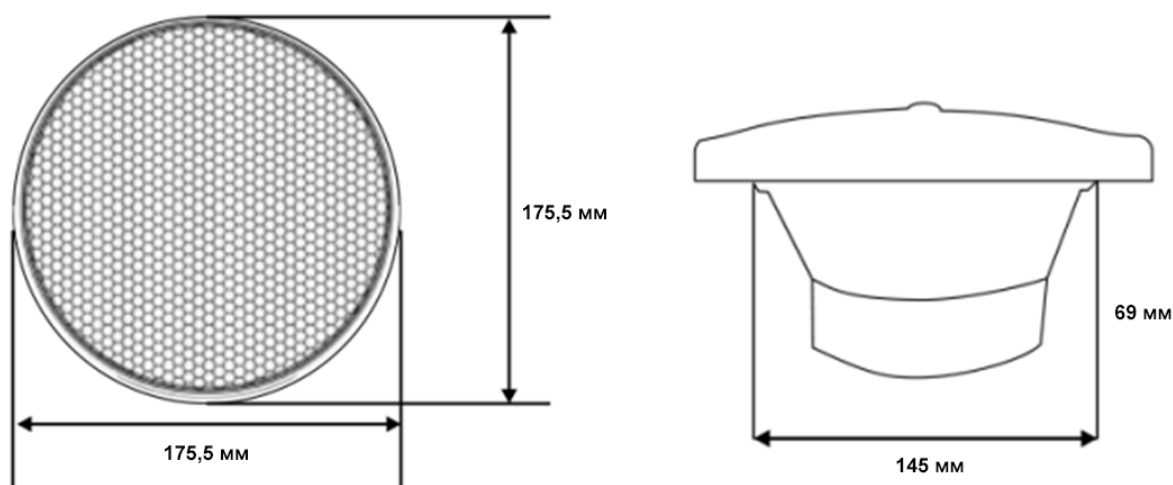


Рисунок 1

## 5. Монтаж электрических соединений

**⚠️ Внимание:** Предполагается, что монтаж акустической системы будет производиться при температуре ниже 60 °C;

**⚠️ Внимание:** Модуль Bluetooth и устройство управления должны быть установлены вне помещения парной или сауны.

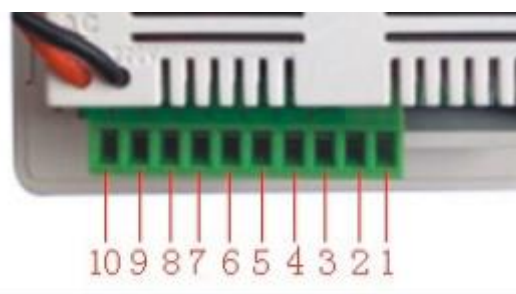
**Шаг 1:** Подключите один конец аудиокабеля (провода черного и белого цвета) к громкоговорителю. При этом следует соблюдать полярность подключения «+» и «-».



**Шаг 2:** Выньте колодку зеленого цвета.



**Шаг 3:** Подключите другой конец аудиокабеля к клеммам с 3 по 6 колодки зеленого цвета (см. табл. 2 и рисунок 2).



Также соблюдайте полярность «+» и «-».

После того, как подключение выполнено,

затяните винты клемм колодки и вставьте колодку зеленого цвета в модуль Bluetooth.

Если длины аудиокабеля не хватает, можно подключить удлинитель аудиокабеля длиной 5 метров.

**Шаг:** Подключите модуль Bluetooth к клемме питания.



## 6. Органы управления и порядок работы

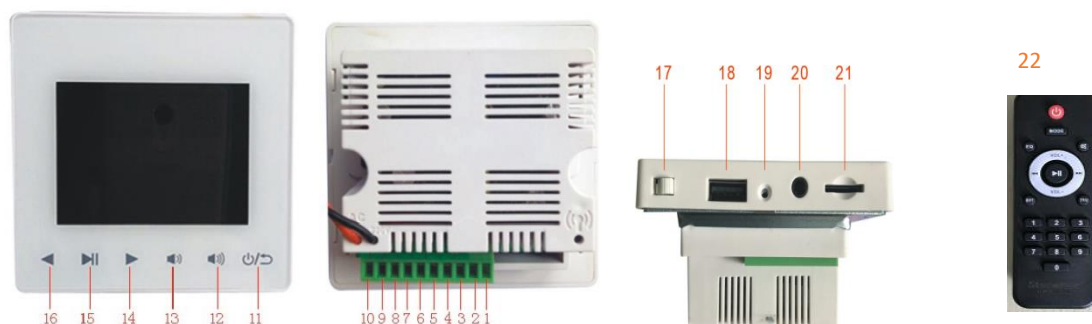


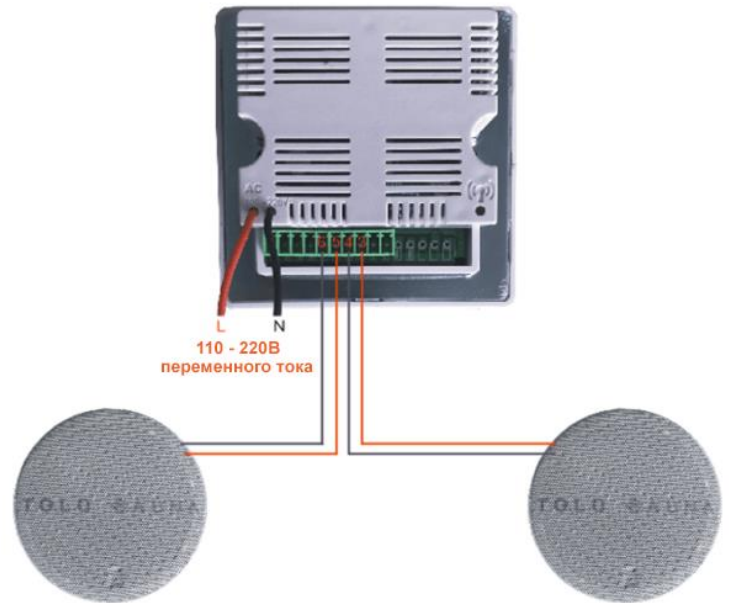
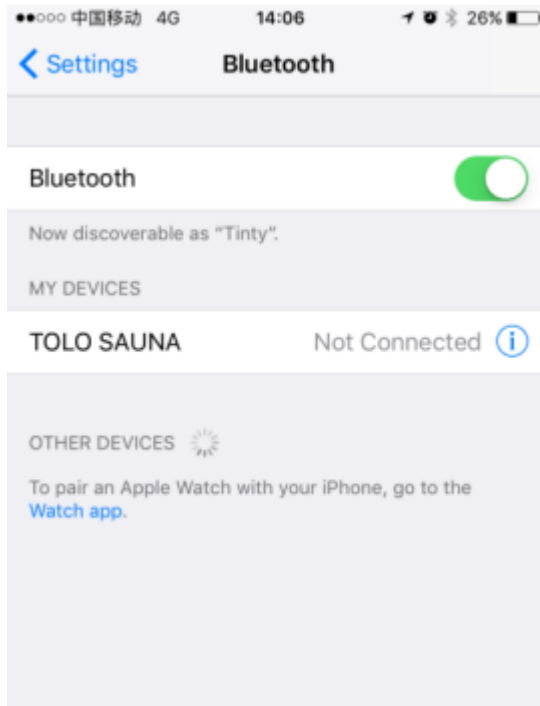
Рисунок 2

1	Дверной звонок	9	Внешний источник звука левый канал (L)	17	Выключатель питания
2	Дверной звонок	10	Радиоантенна	18	Разъем USB
3	Левый громкоговоритель +	11	Переключение режима (При долгом удерживании – Вкл./Выкл.)	19	Винт крепления нижней части корпуса
4	Левый громкоговоритель -	12	Увеличение громкости	20	Сtereoаудиовход
5	Правый громкоговоритель +	13	Уменьшение громкости	21	Разъем для SD-карт
6	Правый громкоговоритель -	14	Следующий звуковой файл / следующая радиостанция	22	Пульт дистанционного управления
7	Внешний источник звука, правый канал (R)	15	Воспроизведение / пауза (При долгом удерживании – автоматический поиск)		
8	Внешний источник звука, заземление (GND)	16	Предыдущий звуковой файл / предыдущая радиостанция		

Таблица 2

После выполнения монтажа, включите модуль Bluetooth с помощью выключателя питания

(Таблице 2, рисунок 2, позиция 17). Выберите режим Bluetooth («Bluetooth mode») на панели управления (Таблица 2, рисунок 2, позиция 11), включите Bluetooth в вашем мобильном телефоне и найдите устройство «TOLO SAUNA», затем подключитесь к нему.



## 7. Неисправности и способы их устранения

Неисправность	Способ устранения
Звук отсутствует	Проверьте правильность всех электрических соединений между источником звука, усилителем и громкоговорителями
В звуке отсутствуют басы	Проверьте электрические соединения между источником звука/усилителем и громкоговорителями. Убедитесь, что кабель соединяет «+» источника звука и «+» громкоговорителя, «-» источника звука и «-» громкоговорителя
	Убедитесь, что громкоговорители надежно закреплены на своих местах
В звуке отсутствуют верхние частоты	Проверьте полярность
	Проверьте регулировку тембра источника звука
Звук искажен	Проверьте все электрические соединения
	Проверьте, не дребезжат ли окружающие элементы конструкции. Проверьте электрические соединения между источником звука и громкоговорителями