

ПАРОГЕНЕРАТОР ПРОТОЧНЫЙ ДЛЯ
БАНЬ, САУН И ХАМАМОВ

STEAMTEC

TOLO - МОМЕНТ

РУКОВОДСТВО ПО ЭКСПЛУАТАЦИИ

Внимательно прочтите настоящее руководство перед
установкой и сохраните для дальнейшего использования



steamtec.su

СОДЕРЖАНИЕ

1. Комплект поставки.....	2
2. Введение.....	3
3. Техника безопасности.....	4
4. Меры предосторожности при установке.....	4
5. Параметры.....	5
5.1. Модели, параметры и размеры.....	5
5.2. Конструкция парогенератора.....	5
5.3. Параметры и размеры контролера.....	7
6. Установка и предостережения.....	8
6.1. Меры предосторожности при установке.....	8
6.2. Установка корпуса парогенератора.....	8
6.2.1. Предостережения.....	8
6.2.2. Установка.....	8
6.3. Установка центрального блока управления.....	9
6.4. Установка контролера и датчика температуры.....	10
6.5. Монтаж трубопровода.....	12
6.6. Монтаж электрической цепи.....	14
6.6.1. Источник питания.....	14
6.6.2. Схема подключения.....	15
7. Функции и эксплуатация.....	20
7.1. Элементы отображения на панели управления.....	20
7.2. Автоматические функции.....	24
8. Техническое обслуживание.....	25
9. Устранение неполадок.....	26
10. Гарантия и сервисное обслуживание.....	28
11. Приложение: Параметры специальных моделей.....	29
ЗАПИСЬ ТЕХНИЧЕСКОГО ОБСЛУЖИВАНИЯ (регулярные записи об удалении накипи).....	30



1. КОМПЛЕКТ ПОСТАВКИ

При получении парогенератора, пожалуйста, проверьте, есть ли у вас полный комплект в соответствии с приведенной ниже таблицей или нет, немедленно свяжитесь с нами, если что-то отсутствует.

Вид	Наименование	Количество
	Парогенератор в корпусе из нержавеющей стали	1шт
	Контроллер + комплект установки, водонепроницаемый сенсорный экран	1шт
	Центральный блок управления AI0	1шт
	Центральный блок управления CB02(Moment)	1шт
	Кабель питания для центрального блока управления	2шт
	3/4 "Полнопроходный прямой автоматический сливной клапан	1шт
	Кабель управления, длина 5м (центральный блок управления -> контроллер)	1шт
	Датчик температуры с корпусом, длина 5 м (ЦБУ -> конечное положение датчика)	1шт
	Кабель подключения центрального блока управления (ЦБУ -> парогенератор)	2шт
	Паровая форсунка из нержавеющей стали # 304	1шт для 3 кВт ~ 13,5 кВт; 2шт для 15 кВт ~ 24 кВт
	Предохранительный клапан	1шт
	Инструкция к парогенератору на русском языке	1шт
	Инструкция к контроллеру на русском языке	1шт

Таблица 1

2. ВВЕДЕНИЕ

Благодарим вас за выбор парогенератора серии **TOLO-MOMENT** с хорошо продуманной конструкцией, стабильной производительностью и удобной установкой. Этот парогенератор может работать в парной, образуя целую систему паровой бани. Паровая баня предназначена для снятия усталости, расслабления мышц и стимуляции кровообращения.

Для обеспечения правильной установки, эксплуатации, технического обслуживания, а также безопасности заказчика, пожалуйста, внимательно прочитайте все инструкции и сохраните данное руководство для дальнейшего использования.

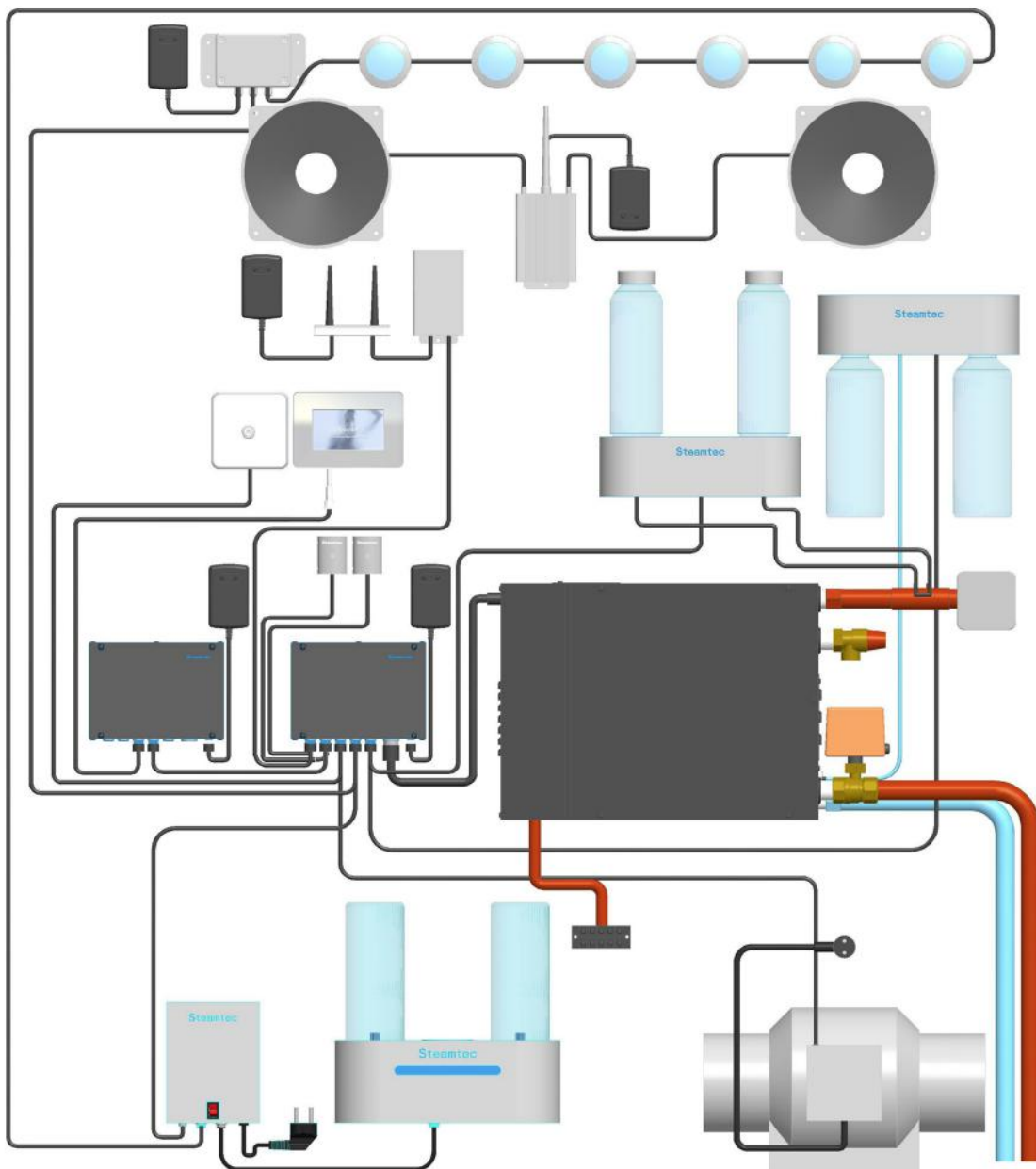


Рисунок 1 Вся система паровой бани AIO

3. ТЕХНИКА БЕЗОПАСНОСТИ

- Данное устройство не предназначено для использования лицами с ограниченными физическими, сенсорными или умственными способностями, младше 16 лет или не имеющими достаточного опыта и знаний, за исключением случаев, когда они находятся под наблюдением или проинструктированы относительно использования устройства лицом, ответственным за их безопасность.
- Необходимо следить за детьми, чтобы они не играли с прибором.
- Проверьте парилку перед перезапуском контроллера.
- Курение и алкоголь в парной запрещены.
- Немедленно покиньте парную, если почувствуете дискомфорт.
- Для парной необходим вентилятор.
- Этот парогенератор предназначен для обогрева парилки, пожалуйста, не меняйте его функции или использование самостоятельно, если только с помощью или под руководством кого-то, кто может нести ответственность за безопасность.

 **Когда вы уходите или можете не пользоваться парогенератором в течение длительного времени, пожалуйста, отключите общий источник питания парогенератора и общую подачу воды.**

4. МЕРЫ ПРЕДОСТОРОЖНОСТИ ПРИ УСТАНОВКЕ

- Если генератор установлен в труднодоступном для потребителя месте, клапан подачи воды должен быть легкодоступен в чрезвычайных ситуациях.
- GFCI должен быть установлен на блоке питания, а блок питания, провод питания, предохранитель и выключатель должны соответствовать паспортной табличке на устройстве и таблице 2 в этом руководстве.
- Электромагнитный клапан выдерживает максимальное давление воды 0,8 МПа (8 кг / см²). Чтобы защитить электромагнитный клапан от чрезвычайно высокого давления воды, пожалуйста, слегка уменьшите входное отверстие или установите клапан сброса давления воды.
- Не устанавливайте седловые или игольчатые клапаны на впускном отверстии. Пожалуйста, освободите и очистите трубу перед установкой.
- В паропроводах не следует устанавливать запорный клапан. Строго запрещается блокировать или смешивать трубы, в противном случае это негативно скажется на потоке пара и конденсата. Паропроводы должны быть установлены под небольшим углом, чтобы конденсат мог стекать обратно в генератор или напор пара.
- Парогенератор следует устанавливать в помещении, чтобы избежать замерзания. Генератор должен быть установлен и выровнен стрелкой, направленной вверх, в легкодоступном месте, в противном случае не включайте его.
- Паропровод должен быть из медных труб или труб из нержавеющей стали, все другие материалы, такие как пластик, акрил, не следует использовать, так как они не выдерживают температуры 150°C или выше.
- Все впускные отверстия и отверстия должны быть герметизированы, чтобы предотвратить любую утечку пара и защитить генератор и потребителей.
- Не сливайте воду непосредственно в парилку, так как вода из резервуара для воды очень горячая и может привести к серьезному ожогу и повреждению парилки.
- Все впускные водопроводные трубы и паропроводы должны быть построены в соответствии с Национальным стандартом, и это должно быть сделано до герметизации стены.

5. ПАРАМЕТРЫ ПАРОГЕНЕРАТОРОВ

5.1. Модели, параметры и размеры

(Применяется только к напряжению и фазе европейского образца)

Модель	Мощность	Кол-во фаз	Нагревательные элементы	Напряжение/ток	Силовой кабель	Выключатель	Объем парной	Размеры (Д*Ш*В)
	кВт	N	N*кВт	V/A	N*мм ²	A	м ³	мм
TOLO-30	3.0	1	2*1.5	215-240/13.6	3*2.5	16	2~3	425*160*315
TOLO-40	4.0	1	2*2.0	215-240/18.2	3*2.5	25	3~5	
TOLO-45	4.5	1	3*1.5	215-240/20.5	3*2.5	25	3.5~	
		3		380-415/6.8	5*1.5	16	5.5	
TOLO-50	5.0	1	2*1.5+1*2.0	215-240/22.7	3*2.5	32	4~6	
		3		380-415/9.1	5*1.5	16		
TOLO-60	6.0	1	3*2.0	215-240/27.3	3*4.0	40	5~7	
		3		380-415/9.1	5*1.5	16		
TOLO-70	7.0	1	2*2.5+1*2.0	215-240/31.8	3*6.0	40	5.5~8	
		3		380-415/10.6	5*2.5	16		
TOLO-75	7.5	1	3*2.5	215-240/33.75	3*6.0	60	6.5~9	
		3		380-415/11.25	5*2.5	16		
TOLO-90	9.0	3	6*1.5	380-415/13.6	5*2.5	16	8~11	475*185*450
TOLO-105	10.5	3	3*1.5+3*2.0	380-415/15.9	5*2.5	25	9~12	
TOLO-120	12.0	3	6*2.0	380-415/18.2	5*2.5	25	11~14	
TOLO-135	13.5	3	3*2.0+3*2.5	380-415/20.25	5*2.5	32	12~15	
TOLO-150	15.0	3	6*2.5	380-415/22.7	5*2.5	32	13~18	
TOLO-165	16.5	3	6*2.0+3*1.5	380-415/24.75	5*4.0	40	14~20	510*185*460
TOLO-180	18.0	3	9*2.0	380-415/27.3	5*4.0	40	16~22	
TOLO-225	22.5	3	9*2.5	380-415/34.1	5*6.0	60	19~26	
TOLO-240	24.0	3	6*2.5+3*3.0	380-415/36.4	5*6.0	60	22~30	

Таблица 2

ВНИМАНИЕ:

- Номинальная мощность измеряется при однофазном напряжении 230 В, поэтому фактическая рабочая мощность при однофазном напряжении 215–240 В, 50/60 Гц или трехфазном напряжении 380–415 В, 50/60 Гц может отличаться от номинального значения.
- Парогенератор 3кВт и 4кВт, может быть только под 215–240 В однофазной. Пожалуйста, обратите внимание, что провод заземления должен быть не менее 1,5 мм².
- Парогенератор мощностью от 4,5 кВт до 8 кВт может быть выполнена как однофазная 215–240 В, так и трехфазная 380–415 В. Пожалуйста, обратите внимание, что провод заземления должен быть не менее 1,5 мм², провод под напряжением и нулевой провод должны быть не менее 2,5мм².
- Парогенератор мощностью более 9 кВт, может работать только под напряжением 380–415 В в трех фазах. Пожалуйста, обратите внимание, что провод заземления должен быть не менее 2,5 мм², провод под напряжением и нулевой провод должны быть не менее 4,0 мм².

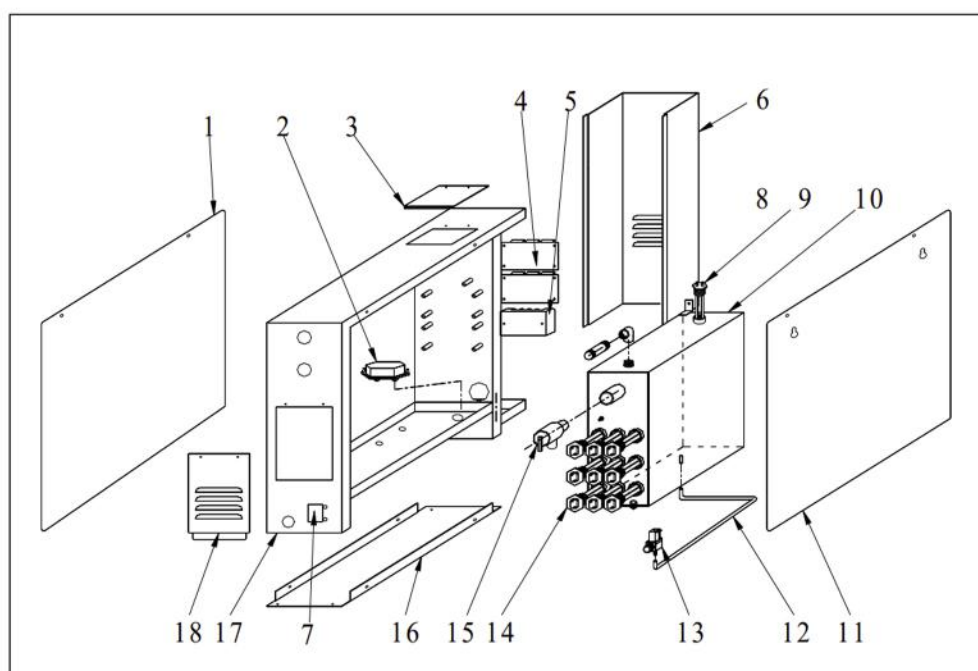
Как правильно выбрать силу парогенератор?

Шаг первый: Посчитайте размер комнаты к м³: (длина*ширина*высота) в метрах (1 фут = 0,3048 м, 1 дюйм = 0,0254 м)

Шаг второй: рассчитайте материалы для парной

- Если акрил, то мощность парогенератора кВт=м³ парилки
- Если керамическая плитка, парогенератор кВт=1,30 X парная м³
- Если все стены из стеклянной плитки или стеклянных блоков, мощность парогенератора = 1,35 X м³ парилки
- Если керамогранит, парогенератор кВт= 1,6 X м³ парилки
- Если плитка из натурального камня до 1/2 дюйма, мощность парогенератора = 2*м³ парилки
- Если плиты из натурального камня более 1/2 дюйма, мощность парогенератора = 2,25*м³ парилки

5.2. Конструкция парогенератора



1. Передняя крышка
2. Отверстие для ввода провода
3. Небольшая крышка
4. Вспомогательная плата (релейная плата)
5. Проводная клемма
6. Крышка U-образной формы
7. Положение впуска воды
8. Выпуск пара
9. Датчик уровня воды
10. Внутренний резервуар
11. Черная обложка
12. Шланг для подачи воды
13. Электромагнитный впускной клапан для воды
14. Нагревательные элементы
15. Предохранительный клапан
16. Опорная плата
17. Сливной клапан
18. Крышка доступа к элементу

Рисунок 2 Схема конструкции парогенератора

1. Выпуск пара
2. Предохранительный клапан
3. Нагревательные элементы
4. Электромагнитный впускной клапан для воды
5. Сливной клапан
6. Дренажная труба
7. Защита от высоких температур
8. Проводная клемма
9. Вспомогательная плата (реле)
10. Датчик уровня воды
11. Датчик температуры
12. Внутренний резервуар для воды
13. Центральная коробка
14. Контроллер

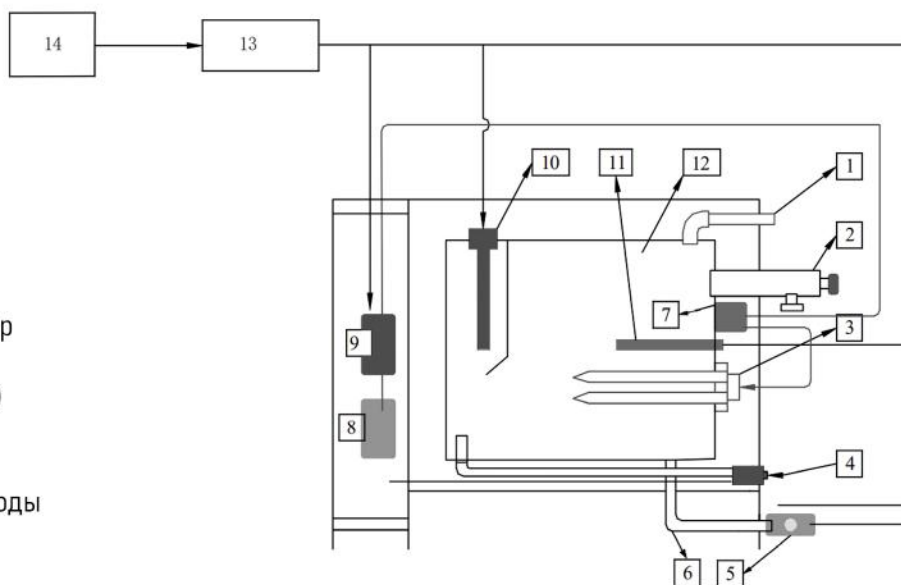


Рисунок 3 Схематическое изображение парогенератора

5.3. Параметры и размеры контроллера

Модель контроллера	Время работы (минуты)	Диапазон отображения температуры	Диапазон регулирования температуры	Размеры (мм)
MOMENT	1~60м или долгосрочный (CH)	6~60°C (43°F~140°F)	35~60°C (95°F~140°F)	148*101*22

ВНИМАНИЕ:

Контроллер MOMENT может быть установлен внутри парной.

Однако мы рекомендуем вам установить контроллер вне парной, чтобы продлить срок его службы.

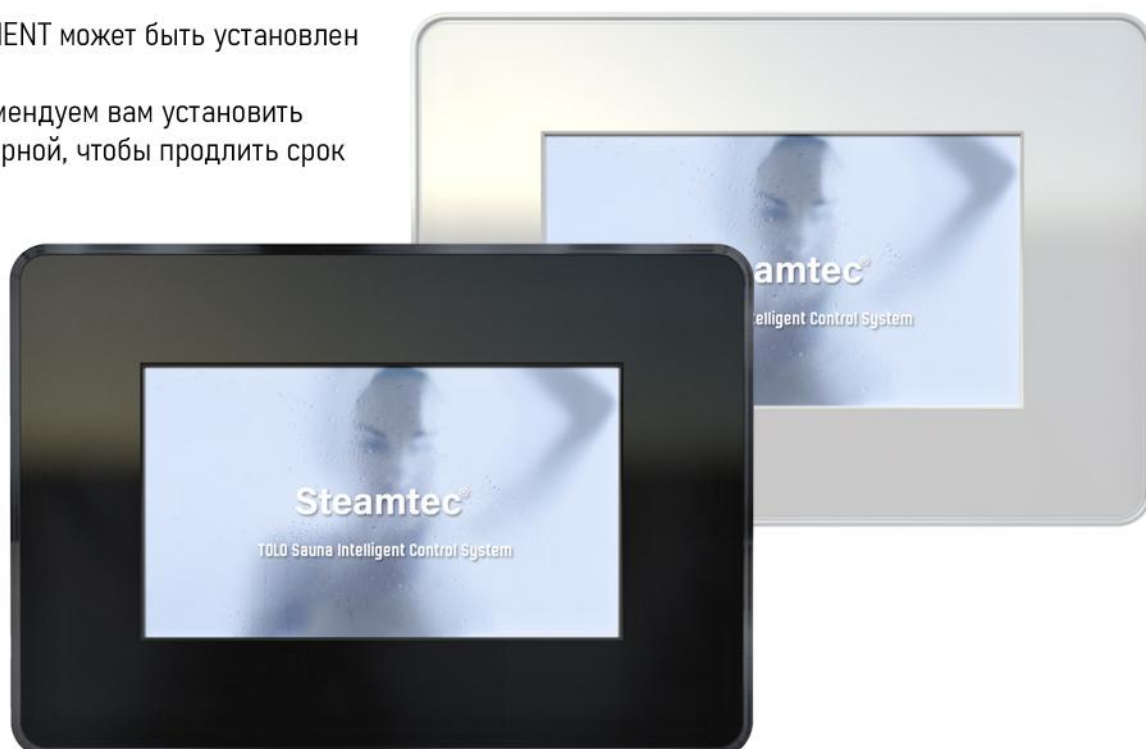


Рисунок 4 Контроллер MOMENT

6. УСТАНОВКА И ПРЕДОСТЕРЕЖЕНИЯ

6.1. Предостережение при установке

- НЕ используйте фиксирующие плоскогубцы для чрезмерного затягивания соединения СЛИВНОЙ ТРУБЫ.
- Перед установкой необходимо ознакомиться со всеми предостережениями по установке в данном руководстве.
- Выбор подходящего парогенератора.

Для достижения комфорта и расслабления, а также энергоэффективности выбор правильной модели и размера парогенератора так же важен, как и дизайн самой парилки. Источник питания и устройство защиты цепи должны быть тщательно проверены на соответствие параметрам генератора. Пожалуйста, обратитесь к таблице 2 и ее уведомлению и выберите подходящую модель для вашей спецификации.

6.2. Установка корпуса парогенератора

6.2.1. Предостережения

- Перед установкой отключите все источники питания и проверьте, подходит ли вам модель для вашей парилки в соответствии с таблицей 2 и примечанием к ней.
- Не устанавливайте генератор на открытом воздухе, во влажном, промерзающем или вызывающем коррозию месте.
- Не устанавливайте генератор вблизи легковоспламеняющихся материалов, таких как масляная краска, растворители и топливо.
- Будьте внимательны к паропроводу и предохранительному клапану, так как высокая температура пара опасна для потребителей.
- Генератор должен быть установлен ровно.
- Генератор должен быть установлен в сухом и хорошо проветриваемом месте. Он может быть установлен как на стене, так и на земле, но должен быть хорошо закреплен. Установите генератор как можно ближе к парилке, например, в шкафу, под умывальником или в подвале. (См. рисунок 5).

6.2.2. Установка

- Установите генератор на стену: просверлите два небольших отверстия диаметром 8 мм на стене, вставьте расширительные винты, а затем повесьте генератор на эти винты
- Установите генератор на землю или подставку: Установите раму на площадке, а затем вмонтируйте генератор в раму.
- Для лучшего обслуживания и технического использования, пожалуйста, установите генератор так, чтобы паспортная табличка была обращена лицевой стороной вперед, и оставьте пространство вокруг генератора более 250 мм.

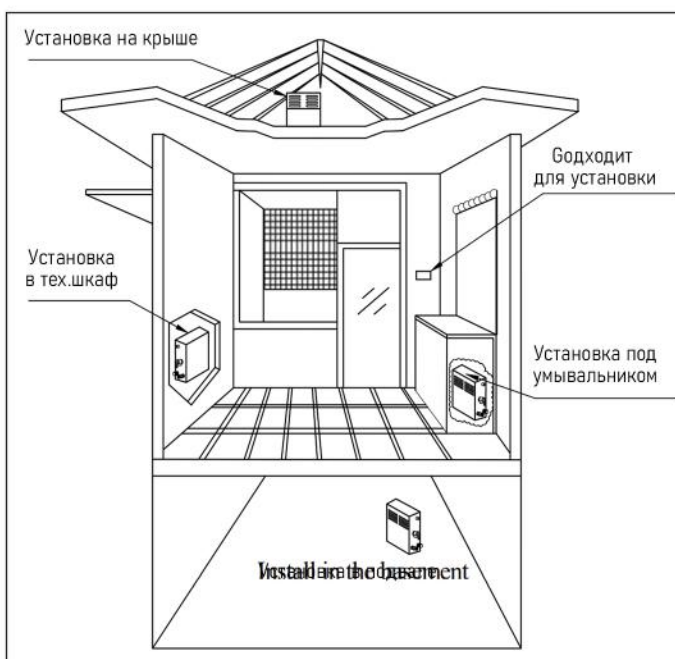


Рисунок 5 Места установки парогенератора

6.3. Установка центрального блока управления(ЦБУ)

- Центральную блок управления следует устанавливать рядом с парогенератором, так как кабель для подключения ЦБУ и парогенератора составляет всего 50 см.
- Пожалуйста, повесьте ЦБУ на стену.
- Для ЦБУ нужен отдельный источник питания, снабженный вилкой.
- Подключите функциональное оборудование (например, ароматический насос, цветную подсветку и т.д.) соответственно к ЦБУ.



Рисунок 6 Центральный блок управления

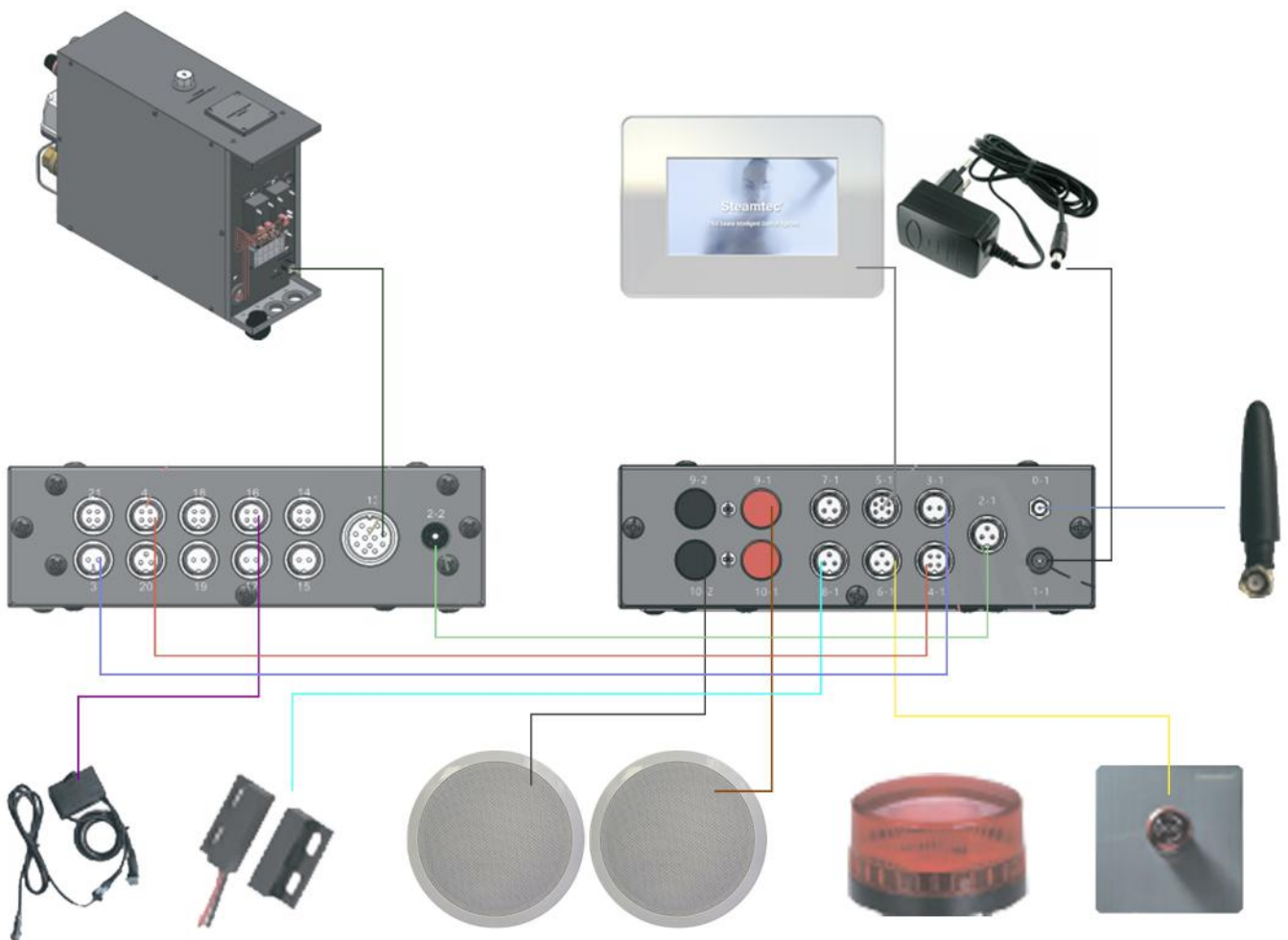


Рисунок 7 Схема подключения ЦБУ СВ01 и СВ02

6.4. Установка контроллера и датчика температуры

6.4.1. Предостережения

Провод управления и температурный провод не должны быть параллельны проводу питания или пересекаться с ним. Датчик температуры НЕ следует устанавливать на той стороне стены, которая находится у двери.

6.4.2. Установка контроллера

Контроллер должен быть установлен на высоте 1,2 м внутри или снаружи парилки, но поблизости или в другом удобном для эксплуатации месте. Сначала выполните приведенные ниже 4 шага для установки коробки корпуса, затем протяните управляющий провод через трубопровод, затем подсоедините управляющий провод к центральной распределительной коробке. Наконец, контроллер можно вставить в корпус на стене.

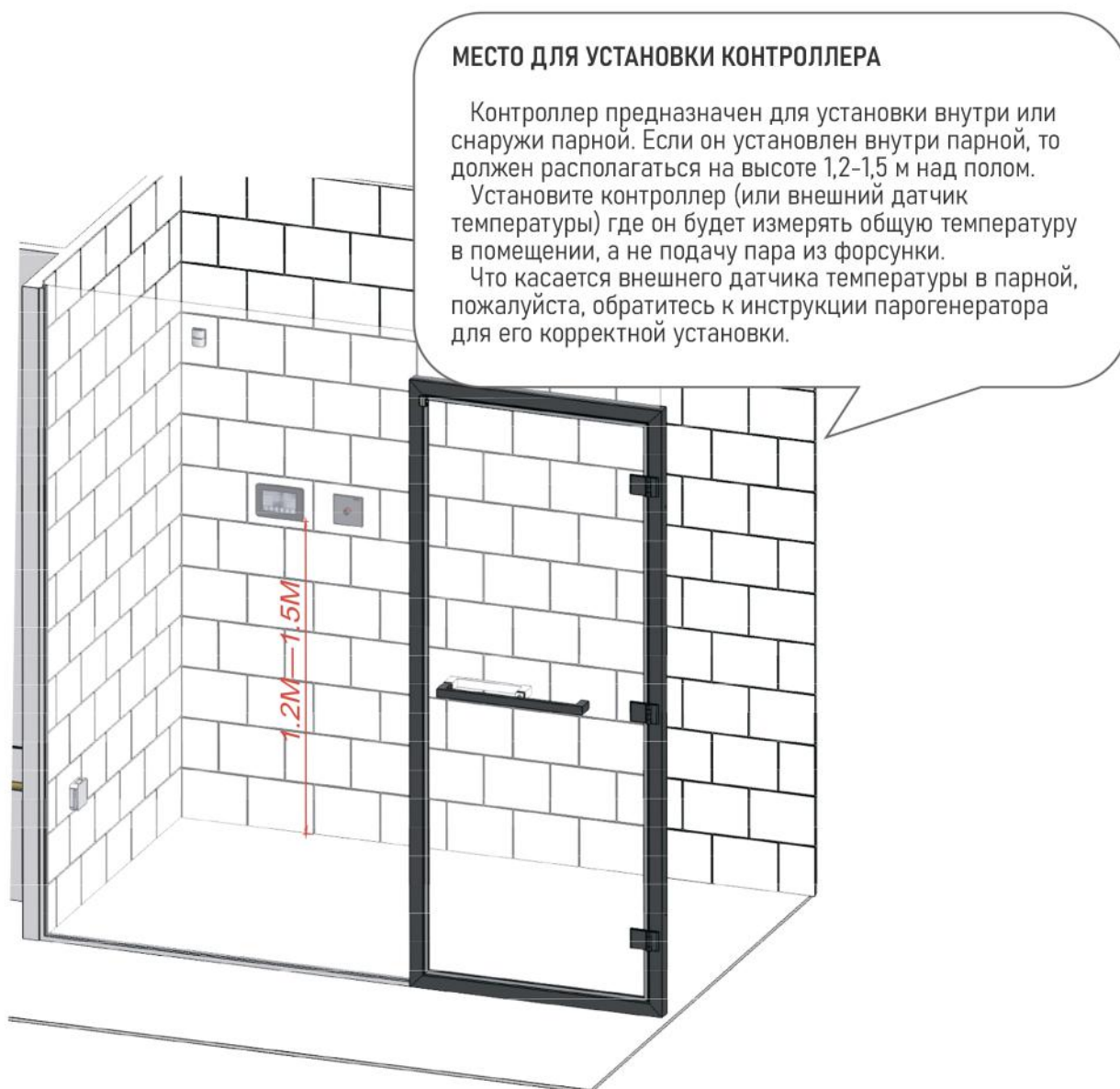


Рисунок 8 Схема установки контроллера MOMENT

6.4.3. Установка датчика температуры

Датчик температуры используется для измерения температуры внутри парной, так что генератор может автоматически работать в соответствии с заданной температурой и поддерживать постоянную температуру в помещении.

Высота установки датчика должна быть примерно в 1,2-1,5 м от земли. Пожалуйста, просверлите отверстие (диаметр 16 мм), а затем закрепите корпус датчика в парной (см. рисунок 10), потяните датчик, проведите провод через кабелепровод, затем подсоедините к ЦБУ.

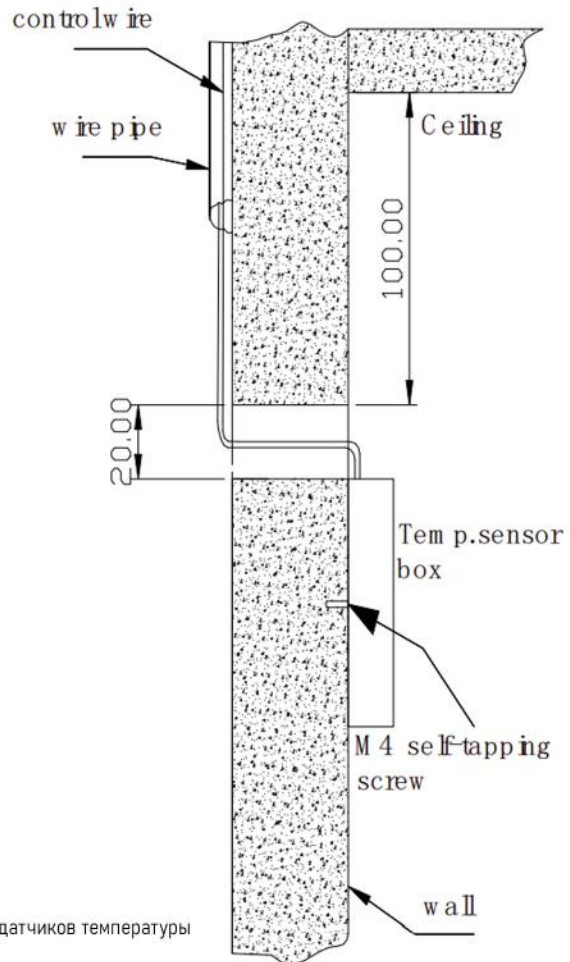


Рисунок 9 Установка датчиков температуры

ПРИМЕЧАНИЕ:

Более подробный способ установки модуля управления можно изучить в прилагающейся инструкции к контроллеру.

6.5. Монтаж трубопровода



Рисунок 10 Соединение труб 3 кВт- 13,5 кВт

3 кВт ~ 13,5 кВт

- ① Сервисное отверстие 1/2'
- ② Выпуск пара
3 кВт ~ 6 кВт: 1/2' 7 кВт ~ 13,5 кВт: 3/4'
- ③ Предохранительный клапан 1/2'
- ④ Подача воды 1/2'
- ⑤ Дренажное отверстие 3/4'
- ⑥ Источник питания для дренажного клапана



Рисунок 11 Соединение труб 15 кВт-24 кВт

15kw ~ 24k

- ① Сервисное отверстие 1/2'
- ② Выпуск пара 3/4'
- ③ Предохранительный клапан 1/2'
- ④ Подача воды 1/2'
- ⑤ Дренажное отверстие 3/4'
- ⑥ Источник питания для дренажного клапана

I. Подача воды:

Сначала подсоедините намагничиватель воды (если применимо) к электромагнитному клапану подачи воды. Затем, пожалуйста, используйте гибкий шланг из нержавеющей стали 1/2 дюйма для соединения другой стороны намагничивателя воды с трубопроводом подачи воды. Не подключайтесь непосредственно к металлическому трубопроводу подачи воды, это может привести к повреждению впускного клапана. Внимание: используйте только холодную воду.

II. Дренажное отверстие:

Пожалуйста, используйте медную трубу 3/4 дюйма или трубу из нержавеющей стали для соединения сливного отверстия и дренажного трубопровода дома. Дренажный трубопровод должен быть установлен под небольшим углом, чтобы помочь остаточной воде в парогенераторе стекать в дренажную трубу.

ВНИМАНИЕ: Не используйте фиксирующие плоскогубцы для чрезмерного затягивания соединения сливной трубы. Просто убедитесь, что она не протекает под уплотнением из тефлоновой ленты. Температура воды, выходящей из парогенератора, превысит 1000С. Не используйте пластиковую трубу / акриловую трубу / трубу из стеклопластика или трубу из другого аналогичного материала.

III. Выход пара:

Пожалуйста, используйте трубу из меди или нержавеющей стали для соединения паровой головки и выпускного патрубка генератора. Труба должна быть длиной менее 3 метров и иметь минимальное количество колен, в противном случае следует применять методы теплоизоляции.

- Для парогенератора мощностью 3 кВт-6 кВт выход пара составляет 1/2 дюйма, пожалуйста, используйте ПО КРАЙНЕЙ мере паровую трубу 1/2 дюйма, это должна быть труба из нержавеющей стали или медная труба.
- Для парогенератора мощностью 7 кВт-13,5 кВт выход пара составляет 3/4 дюйма, пожалуйста, используйте паровую трубу диаметром НЕ менее 3/4 дюйма, это должна быть труба из нержавеющей стали или медная труба.
- Для парогенератора мощностью 15 кВт-24 кВт выходы пара имеют ДВА 3/4", пожалуйста, используйте ПО КРАЙНЕЙ МЕРЕ ДВА ОТДЕЛЬНЫХ паровые трубы 3/4 дюйма, не пересекайте две паровые трубы, должны быть из нержавеющей стали или медной трубы.

Внимание: Пожалуйста, выберите паровую трубу правильного диаметра, так как если размер трубы меньше, чем указано в нашей инструкции, это может привести к внезапному повышению внутреннего давления в парогенераторе, что может привести к повреждению парогенератора и создать угрозу безопасности.

IV. Предохранительный клапан

Чтобы сбросить давление в парогенераторе, используйте медную трубу 1/2 дюйма или трубу из нержавеющей стали для соединения предохранительного клапана и дренажного трубопровода дома. Пожалуйста, не блокируйте его.

V. Паровая головка

Напор пара должен находиться примерно в 300 мм от земли и не менее чем в 150 мм от сидений клиентов. Пожалуйста, нанесите силиконовый клей на ниппель паровой трубы и заднюю часть паровой головки, а затем прикрутите паровую головку к ниппелю паровой трубы. Пожалуйста, обратитесь к рисунку 13, резервуар для ароматерапии должен быть обращен вверх.

VI. Службное отверстие

Может использоваться в качестве отверстия для обслуживания или другого выхода пара 1/2 ". Как выполнять техническое обслуживание, пожалуйста, обратитесь к пункту «Гарантия и Сервисное Обслуживание.»

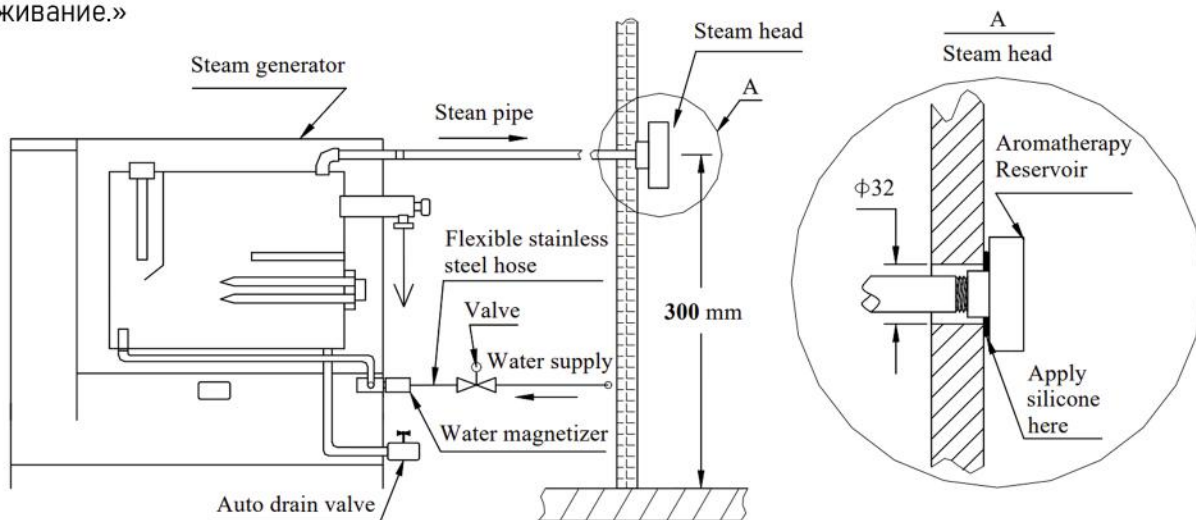


Рисунок 12 Монтаж паропровода

6.6. Монтаж электрических цепей

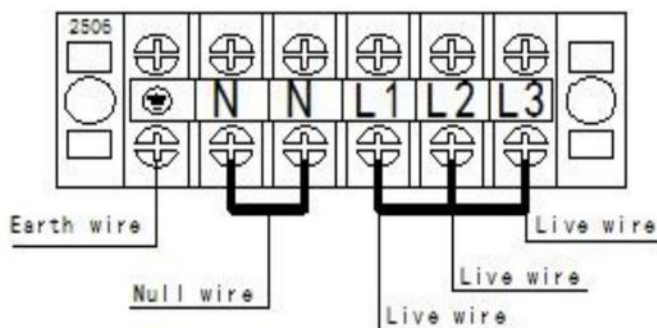
Предостережения

- Все цепи должны устанавливаться лицензированными электриками и соответствовать местным и национальным нормам.
- Перед установкой, техническим обслуживанием и ремонтом необходимо отключить источник питания. Нажатие кнопки включения / выключения на контроллере не может отключить источник питания.
- К генератору не допускается подключение дополнительного источника питания или провода. Не подсоединяйте провод заземления к нулевому проводу.
- При монтаже, эксплуатации, техническом обслуживании и ремонте разрешается использовать только оригинальные детали и элементы с нашего завода.
- После установки трубопровода и электрических цепей необходимо провести тщательную проверку перед включением генератора.
- Генератор был тщательно установлен, проверен и протестирован на заводе, поэтому пользователю необходимо только установить провод питания.
- Напряжение питания должно быть 215-240 В или 380-415 В, 50/60 Гц, пожалуйста, обратитесь к заводской табличке генератора.
- Выбор предохранителя и выключателя должен строго соответствовать данным, приведенным в таблице 2.
- Выберите подходящий провод питания в соответствии с таблицей 2 и местными нормами.
- Снимите заднюю крышку генератора, вставьте 3-жильный (1 под напряжением, 1 нулевой и 1 заземленный) провод питания (однофазный, 215-240 В, 50/60 Гц) или 5-жильный (3 под напряжением, 1 нулевой и 1 заземленный) провод питания (три фазы 380-415 В, 50/60 Гц) в отверстие на задней стенке корпуса генератора и подсоедините к нужной клемме. (См. рисунок 12-13). После этого затяните клемму провода, чтобы предотвратить случайное выпадение провода.

6.6.1. Power Supply

Однофазный источник питания 215-240 В 50/60 Гц:

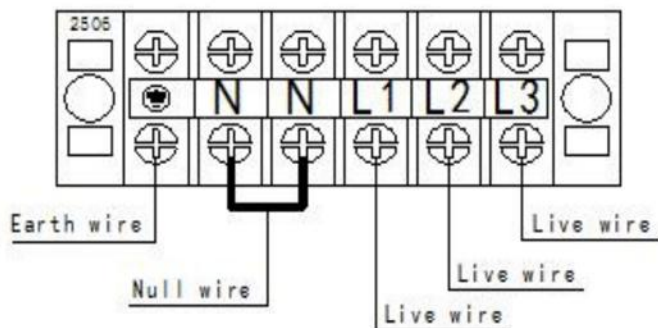
Рисунок 13 Однофазный, 215-240 В



Подсоедините провод под напряжением к клемме с надписью "L"; подсоедините нулевой провод к клемме с надписью "N"; и подсоедините провод заземления к клемме с надписью "⊕".
Пожалуйста, смотрите рисунок 14.

Трёхфазный, 380-415 В, источник питания 50/60 Гц

Рисунок 14 Три фазы, 380-415 В



Подсоедините 3 провода под напряжением к клемме, обозначенной как "L1", "L2" и "L3" соответственно; подсоедините нулевой провод к клемме, обозначенной как "N"; и подсоедините провод заземления к клемме, обозначенной как "⊕". Пожалуйста, смотрите приведенный ниже рисунок 15.

6.6.2. Схема подключения

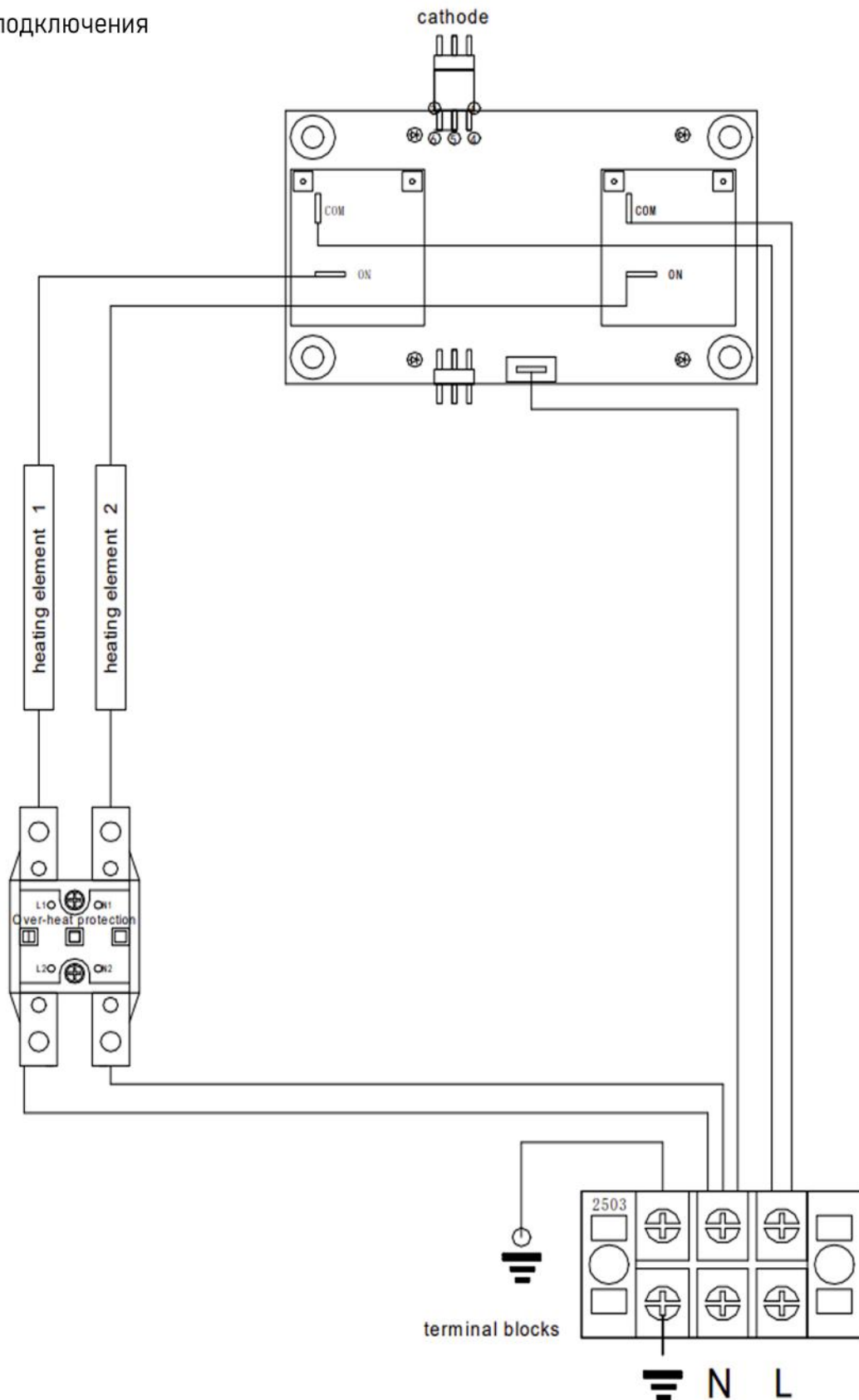


Рисунок 15 А10 3 кВт, 4 кВт Европейский 215 ~ 240 В однофазный

ПАРОГЕНЕРАТОР ПРОТОЧНЫЙ ДЛЯ
 БАНЬ, САУН И ХАМАМОВ
STEAMTEC TOLO-MOMENT
 steamtec.su

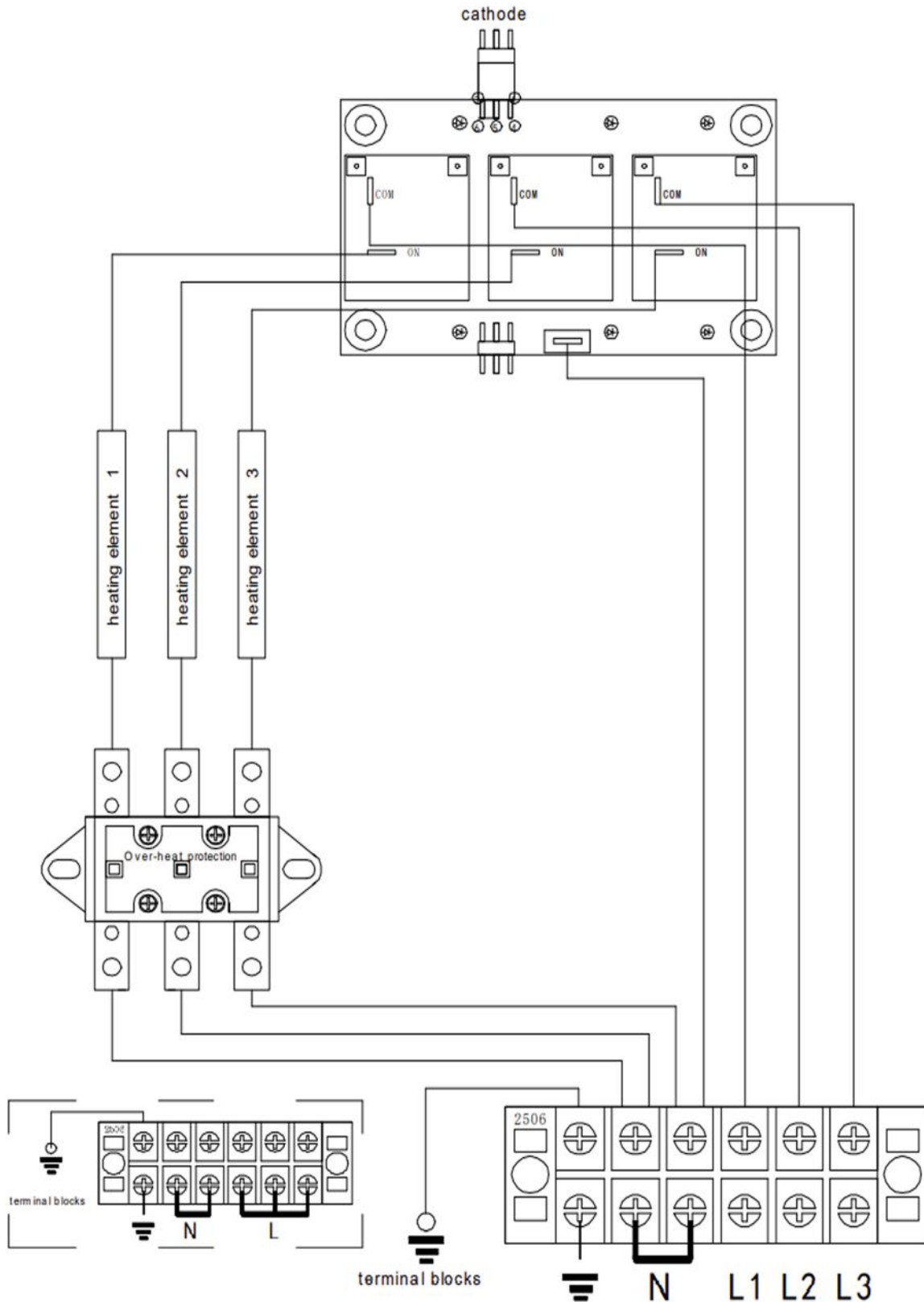


Рисунок 16 А10 4.5кВт, 5кВт, 6кВт, 7кВт, 7.5кВт, Европейский 215 ~ 240V однофазный или 380 ~ 415V 3 фазы

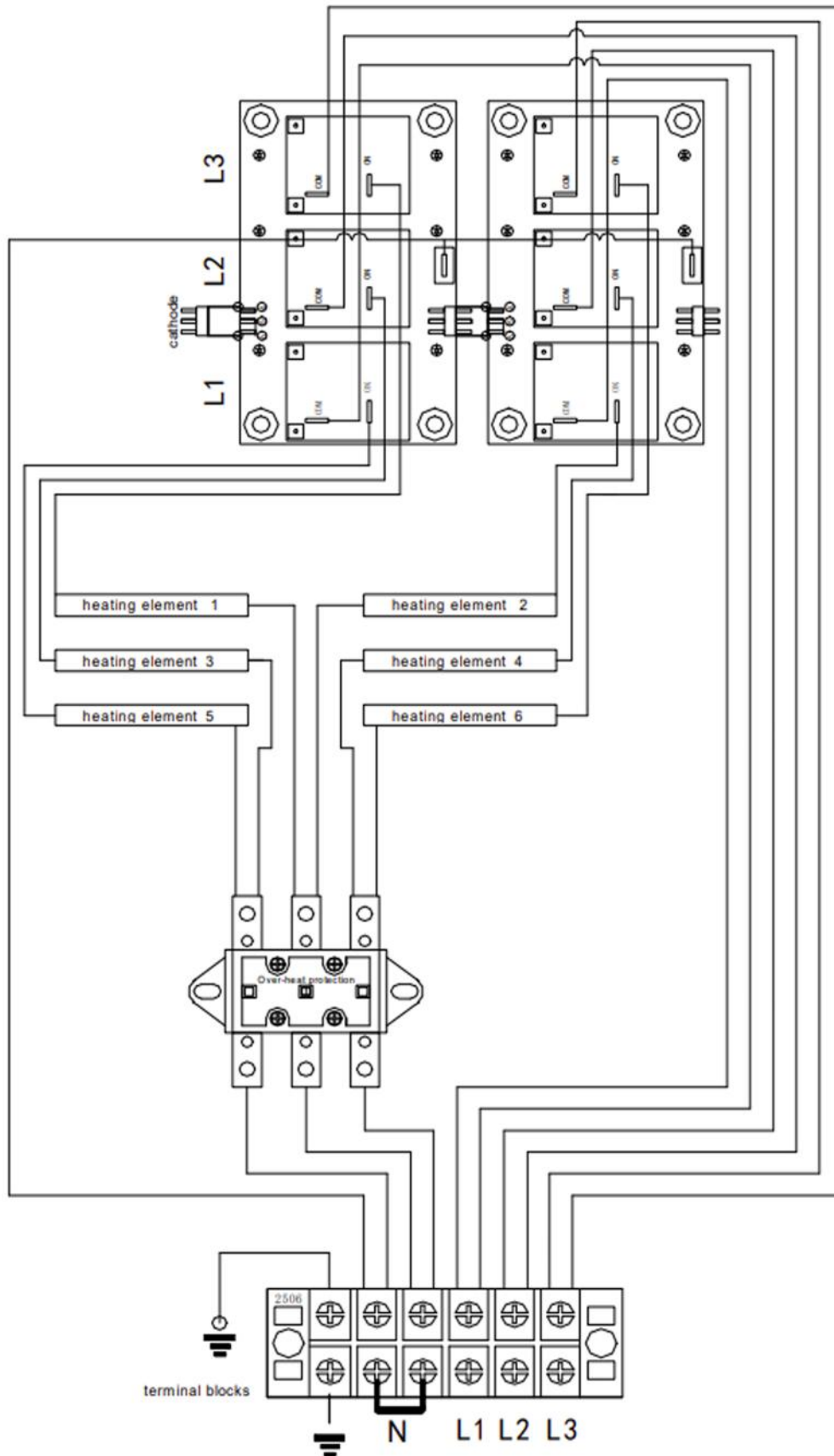


Рисунок 17 А10 9кВт, 10,5кВт, 12кВт, 3,5кВт, Европейский 380 - 415 В 3 фазы

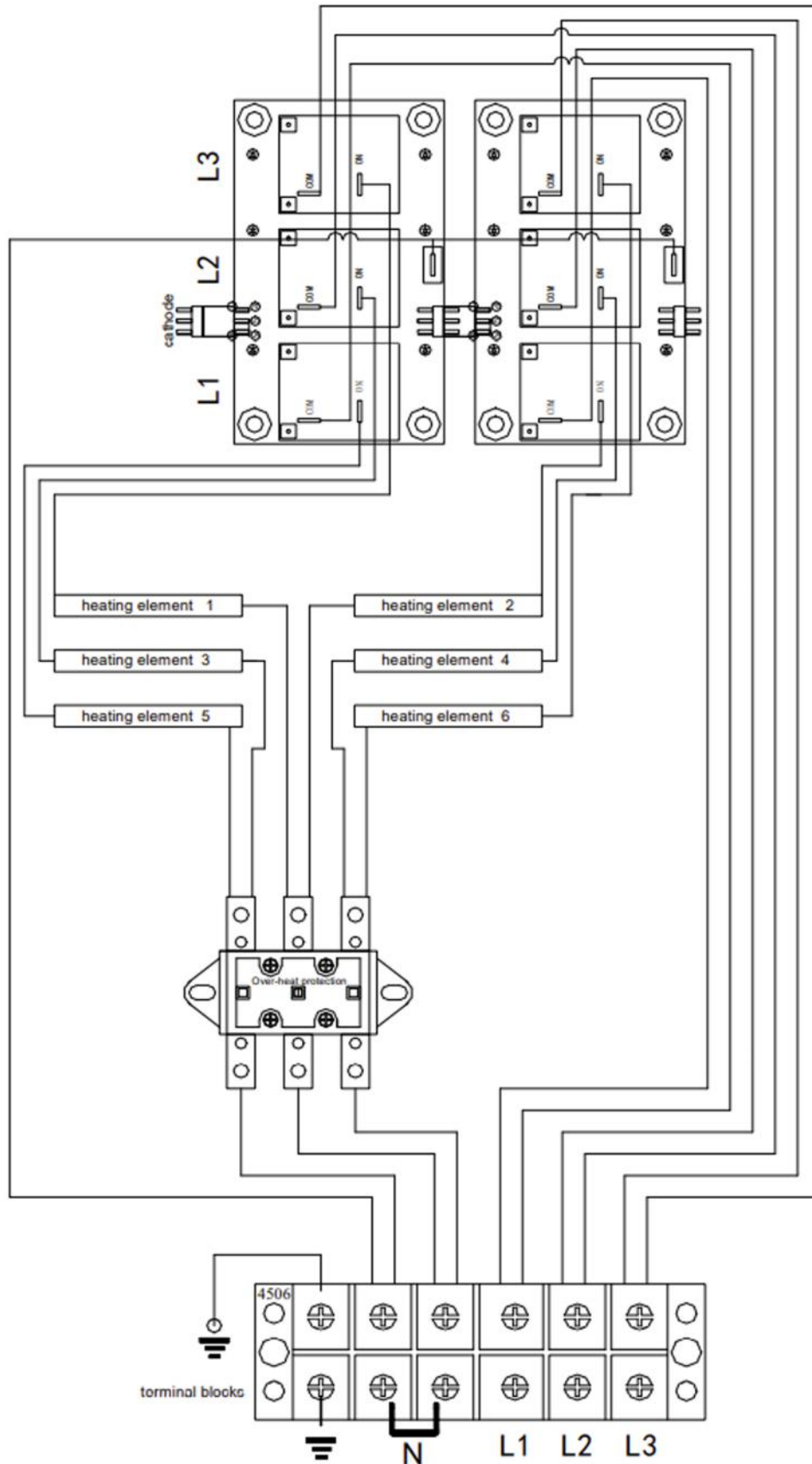


Рисунок 18 А10 15кВт, Европейский 380 ~ 415V 3 фазы

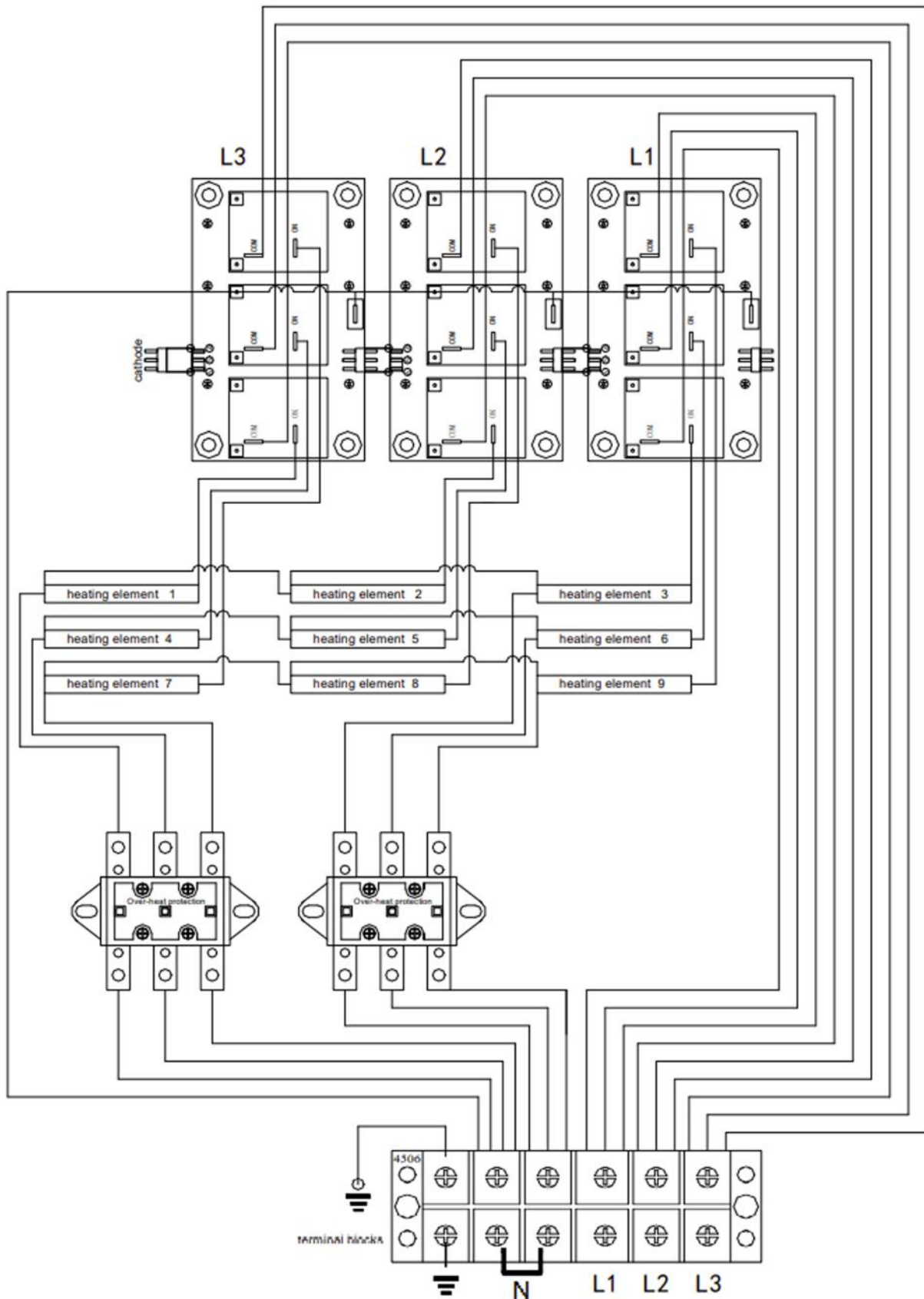
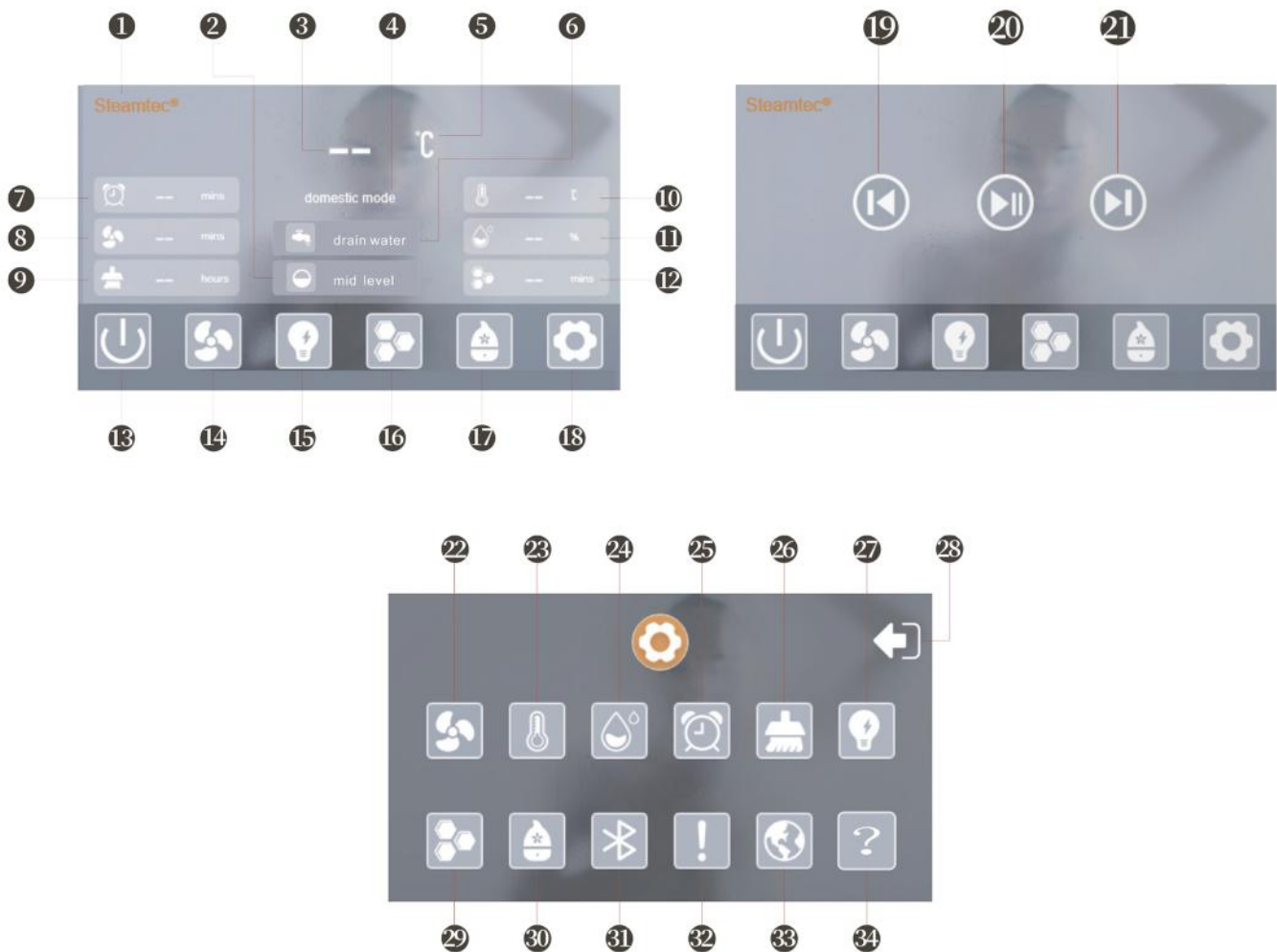


Рисунок 19 A10 16,5кВт, 18кВт, 22,5кВт, 24кВт

7. ФУНКЦИИ И ЭКСПЛУАТАЦИЯ

7.1. Элементы отображения контроллера

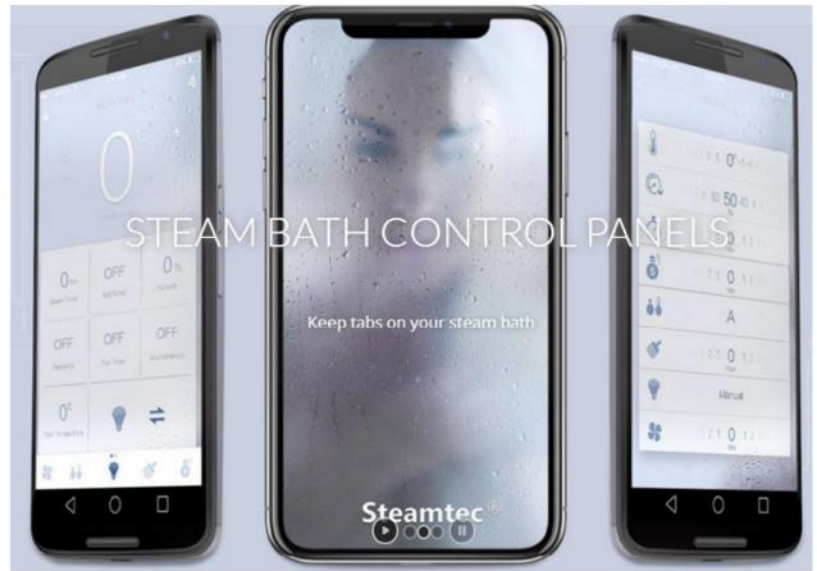


01	Логотип	13	Подача пара ВКЛ/ВЫКЛ	25	Время работы парогенератора
02	Уровень воды	14	Вентилятор ВКЛ/ВЫКЛ	26	Настройка декальценатора
03	Температура в парной	15	Освещение ВКЛ/ВЫКЛ	27	Настройка освещения
04	Домашний/комерческий режим	16	Солегенератор ВКЛ/ВЫКЛ	28	Выход
05	Температура C°/F°	17	Ароманасос ВКЛ/ВЫКЛ	29	Настройка солегенератора
06	Залив воды/Дренаж	18	Настройки	30	Настройка аромадозатора
07	Работа парогенератора	19	Предыдущий трек	31	Настройка Bluetooth
08	Работа вентилятора	20	Воспроизведение/Пауза	32	Настройка уведомлений
09	Работа декальцинатора	21	Следующий трек	33	Настройка языка
10	Температура воды в баке	22	Настройка вентиляции	34	Информация
11	Влажность в помещении	23	Настройка температуры		
12	Времени работы солегенератора	24	Настройка влажности		

Мобильное приложение «Сауна Steamtec» в AppStore/GooglePLAY:

Хорошо подключите комплект Wi-Fi к центральному функциональному блоку. Подключите свой телефон и комплект Wi-Fi для парогенератора к одной и той же беспроводной локальной сети (WLAN). Откройте приложение на своем телефоне iPhone или Android, после чего вы сможете управлять парогенератором с помощью своего телефона прямо сейчас. Для получения дополнительной информации, пожалуйста, ознакомьтесь с руководством по эксплуатации приложения Steamtec Sauna.

После того, как ваш телефон правильно подключится к парогенератору, на экране универсального контроллера появится надпись "Приложение".



8. ТЕХНИЧЕСКОЕ ОБСЛУЖИВАНИЕ

- Так как утечка пара приведет к повреждению оборудования. Во избежание какой-либо опасности следует регулярно проверять парогенераторы, паровую головку, детали и соединения трубопроводов.
- Регулярно очищайте электромагнитный клапан, намагничиватель и все другие узлы трубопровода в соответствии с местным качеством воды и использованием парогенератора.
- При работе проверьте оборудование, не перегрелось ли оно, проверьте стабильность и коррозию всех проволочных заглушек.

I. Замените нагревательные элементы:

Выключите парогенератор и снимите крышку для доступа к элементу, когда генератор полностью остынет. Обозначьте провода, подсоединяемые к нагревательным элементам, которые необходимо заменить, и выньте кабель из розетки. Выкрутите нагревательные элементы. Очистите резервуар для воды от накипи и вкрутите нагревательные элементы, предварительно надев на них резиновые кольца (герметичная прокладка должна быть плотно прижата без обратного хода). Подсоедините провода, убедитесь, что нагревательные элементы правильно подсоединены, прежде чем надевать крышку для доступа к элементам.

II. Замените материнскую плату:

Основная плата находится внутри центральной распределительной коробки. Если необходимо заменить материнскую плату, пожалуйста, обратитесь к своему дилеру.

III. Замените вспомогательную плату:

Выключите парогенератор и снимите U-образную крышку, когда генератор полностью остынет. Отсоедините все провода на вспомогательной плате. Обозначьте все провода на реле и снимите вспомогательную плату. Аккуратно установите вспомогательную плату обратно.

IV. Замените электромагнитный клапан впуска воды:

Выключите парогенератор и отключитесь от электросети и водоснабжения. Отсоедините трубопроводы подачи воды, выпуска пара и слива после того, как генератор полностью остынет. Затем, пожалуйста, оставьте парогенератор, чтобы снять базовую панель. После этого, пожалуйста, снимите мягкие трубки, провода и винты, чтобы можно было снять неисправный клапан. Наконец, пожалуйста, тщательно установите заменяющий клапан.

V. Замените датчик уровня воды:

Выключите парогенератор и снимите небольшую крышку с оборудования, когда генератор остынет. Особое внимание следует уделять заглушкам датчика уровня воды, соответствующим синему проводу, красному проводу и белому проводу соответственно. Отсоедините все провода, вывинтите датчик уровня воды и вкрутите новый датчик уровня воды до тех пор, пока нижняя часть пластиковой гайки не достигнет той же высоты, что и старая. Наконец, снова подсоедините провода (все провода должны быть подключены обратно в нужное место.).

- Отключите источник питания перед любым техническим обслуживанием.
- Протестируйте оборудование после технического обслуживания.

9. УСТРАНЕНИЕ НЕПОЛАДОК

Ремонт может выполняться только квалифицированными специалистами, за дополнительными услугами или технической помощью обращайтесь к дилеру.

Парогенератор TOLO - MOMENT имеет функцию самодиагностики, и при возникновении некоторых распространенных неисправностей на экране будут отображаться.

Код	Обозначение	Диагностика и решение
-L	Температура, измеряемая датчиком температуры, ниже 6°C	Проверьте, не опускается ли температура в помещении ниже 6°C, код должен исчезнуть после того, как температура в помещении достигнет 6°C. В противном случае проверьте подключение датчика.
-H	Температура, измеренная датчиком температуры, превышает 60°C	Проверьте, не превышает ли температура в помещении 60°C, код должен исчезнуть после того, как температура в помещении опустится ниже 60°C. В противном случае проверьте подключение датчика.
-E	При неисправностях подачи воды или заливки воды нагревательные элементы не нагреваются или прекращают нагреваться.	Проверьте, работает ли электромагнитный клапан подачи воды, проверьте клапан на водопроводе или источнике подачи воды, проверьте намагничиватель (если есть), проверьте, не заржавел ли соединительный кабель датчика уровня воды или он неподключен. Если возникнут какие-либо проблемы с вышеуказанными элементами, пожалуйста, очистите, замените или обработайте проблему, затем перезапустите парогенератор, чтобы посмотреть, началась ли подача воды или нет.
EE	Неисправность связи между контроллером и печатной платой на центральном блоке.	Пожалуйста, проверьте соединительный кабель, если таковой имеется, отключите или закоротите, хорошо ли подсоединен провод или нет.
d or dd	Время истекло или нажата кнопка "ВКЛ /ВЫКЛ", машина перестает работать и переходит в режим автоматического слива.	Норма

Для защиты от перегрева в парогенераторе установлен переключатель регулирования высокой температуры с ручным сбросом. Если температура внутреннего бака случайно превысит 115°C, выключатель автоматически отключит подачу питания на нагревательный элемент. В этом случае необходимо отключить питание парогенератора, а затем тщательно проверить нагревательные элементы, датчик уровня воды, реле на вспомогательной плате и трубопровод подачи воды после того, как парогенератор полностью остынет. **Сброс температурного переключателя возможен только вручную после обнаружения и устранения неисправности.**

Процедура диагностики:

- I. Контроллер ввода-вывода может отображать состояние работы парогенератора.
 - II. Если генератор может правильно заполнять и сливать воду, но не нагревается, пожалуйста, проверьте соединительный провод между основной печатной платой и вспомогательной платой, реле на вспомогательной плате и нагревательными элементами.
 - III. Если из выпускного патрубка пара серьезно вытекает вода, пожалуйста, очистите или замените выпускной соленоидный клапан.
 - IV. Если система продолжает нагреваться, даже если текущая температура более чем на 2°C превышает заданное значение при включенном индикаторе, тщательно проверьте реле на вспомогательной плате и замените неисправные или замените всю вспомогательную плату.
- Приведенная выше диагностика неисправностей и устранение неполадок могут относиться к функции следующих основных индикаторов платы.

D24: Источник питания 12В	D18.19.20: Нагревательные элементы(ТЭНы)	D11: Ароматический насос А
D34: Источник питания 5В	D14: Удаление накипи	D12: Ароматический насос В
D22: Дренаж отключен	D15: Солегенератор	D27.28: ПРИЛОЖЕНИЕ
D26: Дренаж включен	D16: Вентилятор	D29:30: Контроллер
D23: Бак полон		
 - Пожалуйста, обратитесь к схемам электрических цепей и соединений для диагностики и ремонта.
 - Обязательно отключите источник питания перед ремонтом.
 - Если проблемы по-прежнему не могут быть решены с помощью процедур, перечисленных выше, пожалуйста, свяжитесь с дилером.

10. ГАРАНТИЯ И СЕРВИСНОЕ ОБСЛУЖИВАНИЕ

Продукт TOLO-MOMENT	С использованием декальцинатора	Без использования декальцинатора
Контроллер	6 лет	6 лет
Нагревательный элемент	2 года	1 год
Корпус парогенератора	5 лет	1 год
Датчик уровня воды	2 года	1 год
Датчик температуры	2 года	1 год
Блок управления	1 год	1 год
Сливной клапан	1 год	1 год
Быстрый паровой контроллер	2 года	2 года
Система Wi-Fi	1 год	1 год
Музыкальная система	1 год	1 год
Ароматическая система	1 год	1 год
Система удаления накипи	1 год	1 год
Система светодиодного освещения	1 год	1 год
Вытяжной вентилятор	1 год	1 год
Генератор соли	1 год	1 год

Примечание:

- (1) Гарантийный срок будет отсчитываться с даты выпуска парогенератора с завода-изготовителя.
- (2) Ограниченная бесплатная гарантия включает только предоставление бесплатных запасных частей и наши удаленные услуги, не включая любые другие прямые или косвенные расходы/убытки.
- (3) Всем клиентам предоставляется ограниченная гарантия. Любая проблема с качеством будет устранена в соответствии с приведенным выше файлом. Пожалуйста, предоставьте отчет о техническом обслуживании (регулярные записи об удалении накипи), когда будете запрашивать гарантию.
- (4) Гарантия на контроллер в течение 2 лет распространяется на установку его вне парной. Внутри парной гарантия на контроллер составляет 1 год.
- (5) Наша компания имеет право решать, ремонтировать или менять. Перед отправкой товара обратно необходимо получить одобрение нашей компании. Клиент должен заранее оплатить стоимость транспортировки и любые запчасти.
- (6) На любой пункт, упомянутый в руководстве, гарантия не распространяется.
- (7) Данная гарантия не распространяется на любые дефекты, неисправности или отказы, вызванные или являющиеся результатом несанкционированной установки, технического обслуживания и ремонта; неправильного питания; и любых действий, которые нарушают руководство.
- (8) Ущерб, причиненный в результате несчастного случая, неправильного использования химических продуктов или по любой другой причине, выходящей за рамки ответственности нашей компании, не покрывается. Любой продукт, этикетка, заводская табличка которого была удалена, изменена, повреждена, также не покрывается.

- (9) Гарантия не распространяется на использование в соленой среде или в любых других экстремальных коррозионных условиях.
- (10) По истечении бесплатного гарантийного срока услуги по-прежнему доступны, если все расходы оплачивает клиент.
- (11) Наша компания не несет ответственности за любой прямой или косвенный ущерб, причиненный генератором.
- (12) Пожалуйста, свяжитесь с нашей компанией для получения дополнительной информации и более подробных сведений.
- (13) Советы по техническому обслуживанию:
если вы покупаете устройство для автоматического удаления накипи AIO, пожалуйста, следуйте его рекомендациям, если нет, пожалуйста, следуйте ниже приведенным методам удаления накипи вручную:

Как очистить от накипи парогенератор для сауны Tolo?

В верхней части парогенератора имеется сервисное отверстие, через него можно налить жидкость для удаления накипи и оставить ее в резервуаре для воды на 4-8 часов, затем промыть.

Как часто следует удалять накипь?

* Для домашнего использования: не реже одного раза в месяц

* Для коммерческого использования: не реже одного раза в неделю

Какую жидкость для удаления накипи можно использовать?

TOLO кислота;

Уксус или лимонный сок смешайте с водой и доведите концентрацию примерно до 10%;

Или можно использовать пищевой кислотный чистящий раствор или порошок.

11. ПРИЛОЖЕНИЕ: ПАРАМЕТРЫ СПЕЦИАЛЬНЫХ МОДЕЛЕЙ

Модель	Мощность (кВт)	Напряжение (В)/ ток (А)	Кабель (N*мм2)	Предохранитель выключателя(А)
МОМЕНТ 90	9.0	215-240/41	3*10.0	60
МОМЕНТ 105	10.5	215-240/48	3*10.0	60
МОМЕНТ 120	12.0	215-240/55	3*10.0	100

Примечание:

Мы не рекомендуем заказчику выбирать специальные модели. Однако мы все равно могли бы специализировать нашу систему для клиентов, если у них есть особые потребности из-за ограниченного пространства или источника питания.