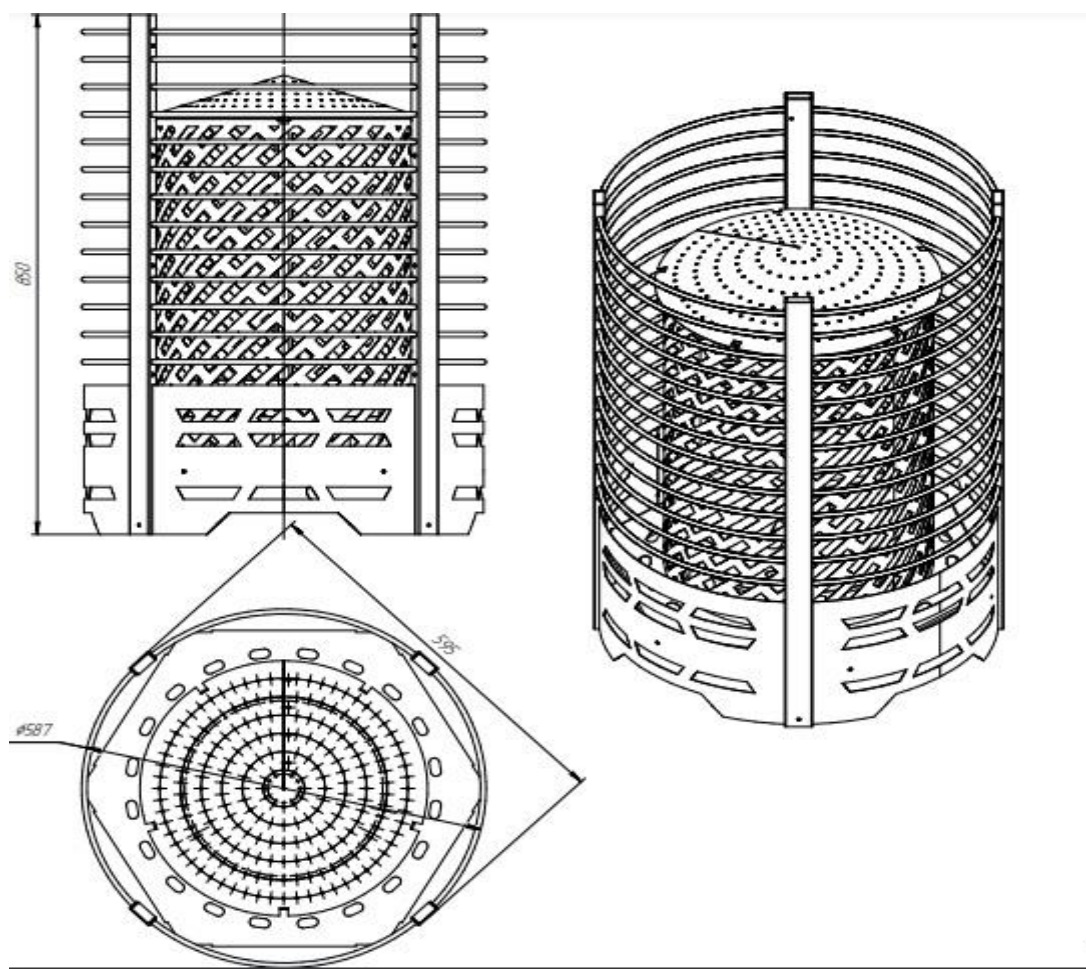


РУКОВОДСТВО ПО ЭКСПЛУАТАЦИИ (ПАСПОРТ)

Электрокаменка «Зевс» _____

В связи с постоянным совершенствованием конструкции и технологии изготовления изделия возможны отклонения конструкции изделия от требований паспорта, не влияющие на условия эксплуатации.



1. НАЗНАЧЕНИЕ

1.1. Электрокаменка ЭКМ (в дальнейшем - Каменка) предназначена для нагрева воздуха и получения пара в парильнях саун индивидуального пользования, а так же бань оздоровительных комплексов.

ВАЖНО! Перед началом монтажа и эксплуатации ВНИМАТЕЛЬНО ознакомьтесь с настоящим паспортом и следуйте его рекомендациям.

2. ТЕХНИЧЕСКИЕ ХАРАКТЕРИСТИКИ

№	«Зевс»	ЭКМ 9	ЭКМ 10,5	ЭКМ 12	ЭКМ14	ЭКМ18	ЭКМ21
2.1	Номинальная мощность, кВт	9	10,5	12	14	18	21

2.2	Номинальное напряжение, В	220/380	380				
2.3	Частота питающей сети, Гц	50					
2.4	Класс защиты	1					
2.5	Диапазон регулирования температуры в парильне,град. °С	<u>ТРЕБУЕТСЯ ВЫНОСНОЙ ПУЛЬТ УПРАВЛЕНИЯ</u>					
2.6	Размеры банного помещения (при мин. высоте 1,9 м), мЗ	9-14	10-16	12-18	14 - 21	20-28	22-33
2.7	Габариты,мм	600x600x850					
2.8	Масса каменки, кг.	30					
2.9	Масса камней, кг.	210					

3. КОМПЛЕКТ ПОСТАВКИ

Электрокаменка 1 шт. Паспорт 1 шт. Упаковка 1 шт.

Камни для заполнения каменки в комплект не входят.

4. УСТРОЙСТВО И ПРИНЦИП РАБОТЫ

4.1. Каменка выполнена из высококачественной нержавеющей стали и представляет собой решётчатый широкий цилиндр, вмещающий 210 кг камней. Нагревательные элементы расположены по центру и полностью закрываются камнями при заполнении каменки. Печь имеет напольную установку. Каменка универсальна в использовании. Она порадует и любителей традиционной сухой финской сауны и поклонников влажной русской бани. Подливая воду на раскалённые камни вы быстро получите необходимое количество лёгкого мелкодисперсного пара. Для автоматического поддержания температуры воздуха, **ОБЯЗАТЕЛЬНО** должен использоваться выносной пульт управления с собственным регулятором температуры (приобретается отдельно). Внешне Каменка напоминают бочку с камнем. Нагревательные ТЭНы находятся по центру. Снаружи каркас печи выполнен в виде сетки, которая заполняется большим количеством камней для сауны. Данная Каменка прекрасно подходит для коммерческих саун или личного пользования.

5. УКАЗАНИЯ МЕР БЕЗОПАСНОСТИ

5.1. Установку и монтаж каменки производить по согласованному с местными органами Госэнергонадзора проекту, силами специализированных организаций, имеющих право выполнять работы в действующих электросетях и электроустановках при обязательном соблюдении ПУЭ, ПТЭЭП, ПОТЭУ и настоящего паспорта.

5.2. К обслуживанию каменки допускаются лица, имеющие квалификационную группу по электробезопасности не ниже третьей. Все работы по осмотру, профилактике и ремонту каменки должны производиться только при снятом напряжении и видимом разрыве питающей сети.

ВНИМАНИЕ: Неправильное электрическое соединение может стать причиной удара током, пожара или выхода из строя элементов каменки.

5.3. Каменка подключается к электросети стационарно, кабелем марки РКГМ или ПРКА или другим термостойким кабелем имеющим оболочку из термостойкого (min 180°C) материала. ВНИМАНИЕ: Не допускается использовать для подключения провода и кабели с изоляцией из ПВХ.

5.4. Эксплуатация каменки производится при наличии устройства защитного отключения (УЗО) или автоматического дифференциального выключателя (дифавтомат), либо других устройств, обеспечивающих общее отключение и защиту от токов утечки, перегрузки и короткого замыкания (выключатель нагрузки).

5.5. Все металлические части каменки, которые могут оказаться под напряжением при нарушении изоляции, должны быть заземлены.

ВНИМАНИЕ: Категорически запрещается использовать для заземления металлоконструкции водопроводных, отопительных и газовых сетей.

5.6. Объем парильни не должен быть ниже, указанного в разделе 2, при высоте не менее 1,9м.

5.7. Каменка не предназначена для встраивания или размещения в нише, т.к. это затрудняет циркуляцию воздушных потоков и приводит к перегреву Каменки.

ВНИМАНИЕ! Никогда не используйте печь без камней – это может привести к пожару.

Перед загрузкой камней электрик должен проверить работу печи. Проверку можно выполнить путем включения печи на короткое время без камней, чтобы убедиться, что все нагревательные элементы нагреваются и для первичного обжига ТЭНов. (10-15 минут). Дайте сауне хорошо проветриться после первого нагрева печи.

При первом включении печи может возникнуть дым и неприятный запах. На нагревательных элементах новой печи остаются следы технологических материалов, используемых при производстве. Эти материалы испаряются при первом нагреве каменки. При этом может возникать дымка и неприятный запах. Вдыхание этих паров может быть опасным для здоровья. Обязательно проветрить сауну, после первичного включения.

5.8. В парильне Каменка должна быть установлена на твердой основе из негорючих материалов. Заднюю часть стены и потолок над Каменкой необходимо защитить от действия высоких температур. В качестве защиты можно использовать на выбор:

- металлический лист со слоем негорючего теплоизоляционного материала;
- лист с теплоизоляционным материалом, типа минерит фиброцементная плита;

Размеры листа должны больше проекции изделия в плане на 0,1м.

5.9. Вокруг Каменки должны быть предусмотрены ограждения из деревянных реек, отнесенные на достаточные защитные расстояния согласно раздела 6. С лицевой стороны каменки необходимо оставить достаточно пространства для того, чтобы производить обслуживание.

5.10. Не используйте Каменку для сушки одежды во избежание возникновения пожара и повышения влажности в парильном помещении.

5.11. Запрещено лить воду на холодные камни, так как не получите эффекта от испарения. После прогрева камней до рабочей температуры нужно на верхнюю часть Каменки полить горячей водой в объеме 100-200 грамм из ковшика, при необходимости повторить процедуру..

5.12. Вода, используемая в сауне, должна отвечать требованиям хозяйственной воды. Нельзя использовать морскую воду, солевые растворы. Запрещается использовать воду с содержанием гумуса и хлора, так же ЗАПРЕЩЕНО класть солевые брикеты на камень.

ВАЖНО! На дефекты, вызванные из-за использования воды с содержанием примесей (солей), гарантия не распространяется.

5.13. Каменка не предназначена для использования лицами с пониженными физическими, сенсорными или умственными способностями.

5.14. Запрещено использовать Каменку детям. Дети должны находиться под присмотром для недопущения игр с прибором.

5.15. Не используйте Каменку в качестве гриля, а так же для варки продуктов и кипячения жидкостей.

5.16. Во избежание пожара запрещено накрывать Каменку!

5.17. Не оставляйте включенную Каменку без надзора. После окончания процедур не забудьте ее выключить.

5.18. Будьте осторожны с горячими камнями и металлическими частями каменки. Они могут вызвать ожоги. Не кладите деревянных предметов на каменку.

6. УСТАНОВКА КАМЕНКИ

6.1. ВЫБОР МОЩНОСТИ Каменки необходимо производить с учетом размеров сауны (п.п.2.6), помещения парильни (п.п.6.2.), а также расстояния:

*** от каменки до стен и других ограждающих предметов - не менее 150мм;**

*** до потолка - не менее 900мм;**

При недостаточно мощной Каменки, процесс нагрева сауны будет нежелательно долгим, что сокращает срок службы нагревательных элементов.

6.2. СТЕНЫ САУНЫ и, особенно потолок, должны быть теплоизолированы. Стены (кирпич, штукатурка и т.п.) накапливают много тепла, что увеличивает время предварительного нагрева помещения. Необходимо утеплить всё помещение алюминиевой фольгой и минватой.

Если в сауне утеплены не все поверхности, то необходимо площадь неутепленной поверхности умножить на 1,2 и прибавить к кубатуре помещения.

Если в сауне имеются стеклянные двери, то необходимо к полученному результату прибавить 2 м³.

Если стены выполнены из бревен без дополнительной отделки (стены не обшиты вагонкой с теплоизоляцией), то расчетный объем сауны необходимо умножить на 1,5.

Температура парилки уменьшается от потолка вниз. Температура вверху доходит до 110°C постепенно снижаясь в нижней зоне до 40°C.

6.3. ВЕНТИЛЯЦИЯ САУНЫ,

Чтобы сауна оказывала успокаивающее воздействие, в ней должно обеспечиваться достаточное смешение горячего и холодного воздуха. Помимо этого, вентиляция обеспечивает перемещение воздуха вокруг печи и перенос тепла по всему пространству сауны. Расположение впускных и выпускных вентиляционных отверстий может изменяться в зависимости от конструкции сауны или предпочтений владельца. **Входное вентиляционное отверстие (приточку воздуха) желательно расположить на стене непосредственно под печью.** Таким образом, тяжелый холодный воздух, поступающий в сауну, будет смешиваться с легким горячим воздухом из печи, облегчая дыхание. Диаметр входного и выходного вентиляционных отверстий должен составлять 5-10 см. Выходное вентиляционное отверстие располагается по диагонали к входному. Для нормального поступления свежего воздуха выходное вентиляционное отверстие рекомендуется располагать как можно дальше от входного. Диаметр выходного отверстия должен быть в два раза больше входного.

6.4. УСТАНОВКА КАМЕНКИ.

Перед установкой каменки удалите защитную пленку с поверхности изделия, так как она предназначена для защиты во время транспортировки. Установите Каменку и выровняйте ее так, чтобы она стояла вертикально и устойчиво.

ВНИМАНИЕ ВАЖНО! Для Каменки без встроенного терморегулятора – установка и монтаж выносного пульта управления, а так же датчика температуры, производится согласно паспорта конкретного пульта управления.

6.5. ЭЛЕКТРОПИТАНИЕ КАМЕНКИ подводится по типовой пятипроводной схеме «А(фаза), В(фаза), С(фаза), N(ноль), РЕ(заземление)». Для подключения заземления имеется отдельная клемма, маркированная знаком заземления. Каменка подключается к электросети стационарно. Сечение проводов с медными жилами должно быть не менее указанных в таблице 3, сечение проводов защитного заземления – не менее фазных. Питающий кабель должен иметь оболочку из термостойкого (min 180°C) материала, например кабель марки РКГМ, ПРКА или другой термостойкий кабель.

Тип изделия	ЭКМ9	ЭКМ10.5	ЭКМ12	ЭКМ14	ЭКМ18	ЭКМ21
Напряжение питающей сети, В	220/380	380				
Сечение проводов, медь мм ² min, рекоменд., совмест.с заземлением.	5x4 (380В) 3x6(10)(220В)	5x4 (380В)	5x4 (380В)	5x6 (380В)	5x6 (380В)	5x10(380В)
Потребляемый от сети ток, А	15А 380В 41А 220В	17А 380В	20А 380В	23А 380В	30А 380В	34А 380В

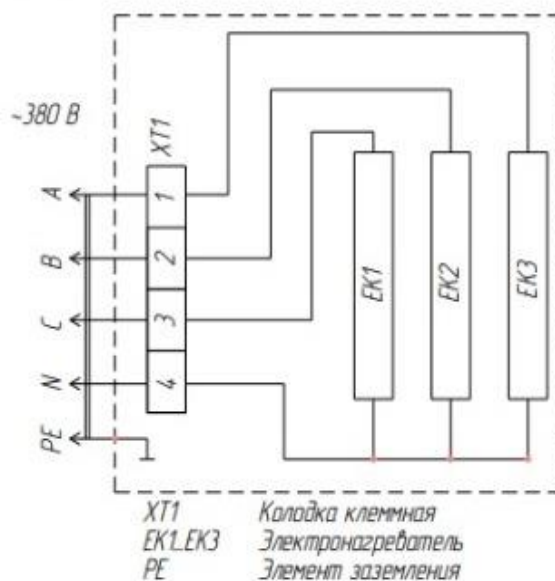
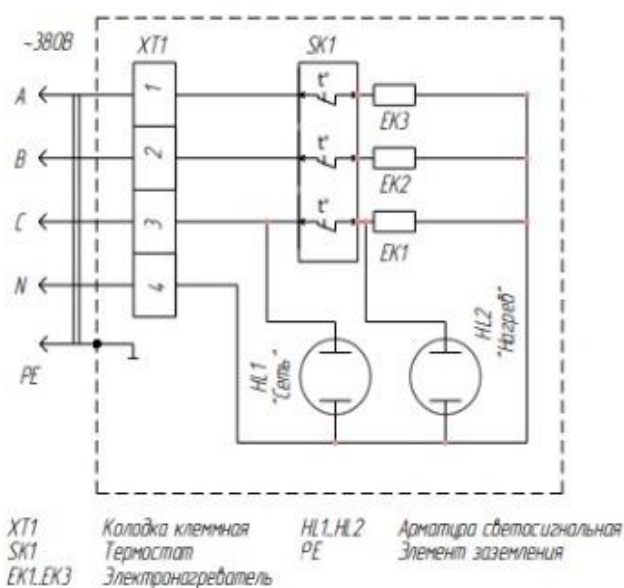


Схема электрическая принципиальная (слева – со встроенным терморегулятором)

Для подключения к однофазной сети необходимо выводы трех фаз на клеммной колодке объединить перемычкой, сечением не менее фазного провода (см. таблицу выше). Для подсоединения каменки к сети необходимо перевернуть Каменку (открыть дно основания при наличии), после чего, через кабельный ввод, завести силовой кабель к клеммной колодке. Концы проводов крепятся на соответствующие клеммы клеммной колодки в соответствии с маркировкой. (А – фаза1, В – фаза2, С – фаза3, N – ноль, заземление – РЕ (желт.значок))

ВНИМАНИЕ: При подключении следует проверить затяжку всех токоведущих контактных соединений, при необходимости протянуть и надежно закрепить контакты.

Перед монтажом Каменки, а так же после длительных перерывов в работе, месяц и более, проверьте сопротивление изоляции нагревательных элементов, которое должно быть не менее 0,5 МОм (в горячем состоянии). В случае несоответствия сопротивления изоляции для его восстановления следует просушить нагревательные элементы при температуре 120...200°C в течение 4...6 час. Допускается сушка при последовательном включении нагревателей в однофазной сети.

6.6. УКЛАДКА КАМНЯ. Для Каменки можно использовать только специально предназначенные камни, типа жадеит и нефрит фракций 5-10см. Такие камни выдерживают большие температурные колебания, не выделяют запаха и пыли.

Перед укладкой камни необходимо обмыть проточной водой без моющих средств и просушить. Укладывают камни в пространство вокруг закрытого колпака с ТЭНами и наружной стенкой (снизу доверху), далее укладывается «горка» из камня на верхнюю часть колпака (кожуха), размер «Горки» из камня должен быть не меньше 15-20 см выше уровня верхней крышки колпака.

ВНИМАНИЕ – КАМНИ НЕ УКЛАДЫВАЮТСЯ В ЗАЩИТНЫЙ КОЛПАК (КОЖУХ) С ТЭНАМИ!

ТЭНЫ в данной электрокаменке не контактируют с камнем! А стоят без контакта с камнем в отдельном кожухе! ЗАПРЕЩЕНО плотно укладывать камень: между камнями должны оставаться небольшие промежутки для циркуляции воздуха в Каменке. **НЕЛЬЗЯ ИСПОЛЬЗОВАТЬ ЭЛЕКТРОКАМЕНКУ БЕЗ КАМНЯ!**

В процессе эксплуатации Каменки камни постепенно разрушаются, поэтому необходимо перекладывать их не реже раза в шесть месяцев, а при интенсивном пользовании еще чаще.

ВНИМАНИЕ: Защитите руки перед укладкой камней, острые края кожуха могут привести к порезам. Никогда не используйте каменку без камней, это может привести к пожару.

6.7. ТЕХНИЧЕСКОЕ ОБСЛУЖИВАНИЕ, в процессе эксплуатации Каменки, необходимо проводить:

- не реже одного раза в четыре месяца для проверки состояния контактов на выводах нагревателей, клеммной колодке, терморегуляторе. Контактные поверхности должны быть чистыми, не окисленными, плотность контактных соединений должна быть такова, чтобы не возникало искрение;

- не реже одного раза в четыре месяца для проверки сопротивления изоляции ТЭНов относительно корпуса Каменки, эту проверку следует проводить перед каждым включением после длительного простоя (более месяца);

- не реже одного раза в три месяца для проверки состояния защитного заземления;

7. ИСПОЛЬЗОВАНИЕ КАМЕНКИ

7.1. ПЕРВОЕ ВКЛЮЧЕНИЕ Каменки должно осуществляться под надзором, так как при первом включении может выделяться дым и газы при обгорании нагревателей каменки. Для устранения запаха сауна должна хорошо вентилироваться.

7.2. НАГРЕВ САУНЫ следует начать за два часа до приема процедур, чтобы камни успели нагреться и температура в бане выровнялась. Рекомендуемая температура в парильном помещении должна быть от +65°C до +90°C.

ВНИМАНИЕ: Перед включением Каменки проверьте: в помещении с Каменкой не должны находиться легковоспламеняющиеся предметы и вещества.

7.4. ПАР В САУНЕ. При нагреве воздух сауны высыхает, поэтому для получения подходящей влажности **необходимо облить горячие камни небольшими порциями воды, максимум 100-200 мл из ковшика на верхнюю часть Каменки (на «горку» из камня).** Подливание воды сбоку и снизу не даст эффект испарения, т.к. там не достаточная температура у камня, наивысшая температура находится сверху.

Люди по-разному переносят воздействия тепла и пара, опытным путем можно подобрать оптимальную условия парения, подходящая влажность воздуха вызывает потение и легкое дыхание в сауне. Высокая влажность при высокой температуре не вызывает приятных ощущений, кроме того такие условия неблагоприятно действуют на оболочку нагревательных элементов каменки, поэтому следует избегать излишнего увлажнения.

ВНИМАНИЕ: Для подливания воды используйте деревянный ковш с удлиненной ручкой.

ВНИМАНИЕ: Избегайте поддачи пара, если кто-то находится вблизи каменки, так как горячий пар может вызвать ожоги.

8. ВОЗМОЖНЫЕ НЕИСПРАВНОСТИ И ИХ УСТРАНЕНИЕ

Обслуживание оборудования должно осуществляться квалифицированным техническим персоналом.

№	Неисправность	Возможные причины	Устранение неисправности
1	Каменка не нагревается.	Ошибка в подключении кабеля питания.	Переключите терморегулятор на более высокую температуру. При переводе терморегулятора во включенное состояние должен быть слышен щелчок.
2	Медленно нагревается помещение сауны.	Вода при плескании на камни остужает камни слишком быстро.	Убедитесь, что при включении накаляются все нагревательные элементы. Переключите терморегулятор на более высокую температуру.
		Мощность печи недостаточна для помещения.	Проверьте теплоизоляцию помещения. См п.6.2 Паспорта.
		Неправильно произведена укладка камней в Каменке.	Проверьте камни каменки. Слишком плотная укладка камней, усадка и неподходящий тип камней могут препятствовать движению воздуха в печи, в результате чего снижается нагревательный эффект.
		Неверно организована вентиляция в сауне.	Проверьте правильность организации вентиляции в сауне. См п.6.3 Паспорта.
3	Помещение сауны нагревается быстро, но камни остаются недостаточно горячими. При плескании вода стекает по камням.	Выбрана высокая температура Каменки.	. Переключите терморегулятор на более низкую температуру.
		Неверно организована вентиляция в сауне.	Проверьте правильность организации вентиляции в сауне. См п.6.3 Паспорта.
4	Обшивка сауны и другие предметы, установленные рядом с каменкой, быстро темнеют.	Нарушены требования безопасности при эксплуатации Каменки.	Проверьте соответствие расстояния до предметов требованиям безопасности. См п.6.1 Паспорта.
		Неправильно произведена укладка камней в Каменке.	Проверьте камни каменки. Слишком плотная укладка камней, усадка и неподходящий тип камней могут препятствовать движению воздуха в печи, в результате чего окружающие предметы могут перегреваться. Убедитесь в том, что из-под камней не видно нагревательных элементов. Если нагревательные элементы видны,

			измените порядок укладки камней так, чтобы они были полностью скрыты.
5	От Каменки пахнет.	Использованы камни, не отвечающие требованиям.	Поменяйте или промойте камни в Каменки. См п. 6.6 Паспорта.
		Материалы сауны.	При нагревании запахи, присутствующие в воздухе, могут усиливаться, даже если их источником не является сама сауна или каменка. <u>Примеры: краска, клей, масло, высыхающие материалы.</u>
6	Каменка производит шум.	Камни при нагреве разрушаются.	Внезапные громкие звуки наиболее вероятно вызваны разрушающимися при нагреве камнями. Тепловое расширение деталей каменки при ее нагреве также может быть причиной шума. См п.6.6 Паспорта.

9. ПРАВИЛА ХРАНЕНИЯ И ТРАНСПОРТИРОВАНИЯ

9.1. Каменка должна храниться в закрытых помещениях в условиях, исключающих возможность воздействия солнечных лучей, влаги, резких колебаний температуры. Температура окружающего воздуха при хранении каменки должна быть не ниже +1°C. Относительная влажность воздуха не более 80% при +25°C.

9.2. Транспортирование каменки в заводской упаковке допускается производить любым видом транспорта на любые расстояния. Условия транспортирования в части воздействия климатических факторов – по группе условий хранения 4(Ж2) ГОСТ 15150-69; условия транспортирования в части воздействия механических факторов – по группе условий транспортирования Л ГОСТ 23216-78.

10. ГАРАНТИЙНЫЕ ОБЯЗАТЕЛЬСТВА

10.1. Гарантийный срок эксплуатации каменок и управляющего оборудования при использовании в семейных саунах – 12 месяцев. Гарантийный срок эксплуатации каменок и управляющего оборудования при использовании в общественных саунах – 3 месяца. Гарантийный срок хранения – 36 месяцев в заводской упаковке при условиях, описанных в разделе 9.

10.2. Гарантийный срок исчисляется со дня изготовления каменки, если день ее продажи установить невозможно. В течение гарантийного срока завод-изготовитель обязуется исправлять неисправности, связанные с дефектами производства продукции, материалов и компонентов, при условии соблюдения потребителем правил эксплуатации в соответствии с паспортом, правил хранения и транспортирования.

10.3. Гарантийное обслуживание производится при предъявлении документов, подтверждающих факт и условия покупки каменки. При отсутствии таких документов доказывание факта и условий покупки каменки, в том числе факта предоставления гарантии и ее условий осуществляется потребителем в порядке, установленном законодательством.

10.4. Срок службы каменки составляет 10 лет с момента ввода в эксплуатацию

11. СВИДЕТЕЛЬСТВО О ПРИЕМКЕ

Электрокаменка ЭКМ- _____ IPX4

соответствует **ТУ 27.51.26-001- 0182396916 -2022** и признана годной к эксплуатации

Дата выпуска _____ ОТК _____