



**ЭЛЕКТРОНАГРЕВАТЕЛЬНОЕ
УСТРОЙСТВО
ДЛЯ БАНЬ И САУН**

НОВИНКА

**ПАРОТЕРМАЛЬНАЯ
ЭЛЕКТРИЧЕСКАЯ ПЕЧЬ
«ПРЕМЬЕРА РУСА»
СО ВСТРОЕННЫМ ЭЛЕКТРИЧЕСКИМ
ГЕНЕРАТОРОМ ПЕРЕГРЕТОГО
ПАРА (ЭГПП)**

**Электрическая мощность
4,25; 6,25; 12,0; 18,0 кВт**

РУКОВОДСТВО ПО ЭКСПЛУАТАЦИИ

ВНИМАНИЕ!



Прежде чем приступить к установке и эксплуатации электрической паротермальной печи «Премьера-Руса», внимательно ознакомьтесь с настоящим Руководством.

Категорически запрещается оставлять работающую печь без надзора. Во избежание возникновения пожара, запрещается накрывать печь какими-либо предметами или материалами.

Настоящее Руководство по эксплуатации является документом, содержащим сведения о конструкции, характеристиках и указания для правильной и безопасной эксплуатации, технического обслуживания, транспортирования и хранения изделия.

В связи с постоянным совершенствованием конструкции и технологии изготовления изделий, в настоящем Руководстве по эксплуатации могут иметь место отдельные расхождения между описанием и изделием, не влияющие на его работоспособность и не ухудшающие его технические характеристики.

СОДЕРЖАНИЕ:

Легкий пар и микроклимат в парильном помещении, или что такое паротермальные электрические печи VVD	3-7
1. ОПИСАНИЕ И РАБОТА	8-16
1.1 Назначение изделия	8
1.2 Технические характеристики	9-10
1.3 Состав изделия	11
1.4 Устройство и работа изделия	12-15
1.5 Контрольно-измерительные приборы	15
1.6 Маркировка и пломбирование	16
1.7 Упаковка	16
2. ИСПОЛЬЗОВАНИЕ ИЗДЕЛИЯ	17-29
2.1 Подготовка помещения перед использованием изделия	17
2.1.1 Меры безопасности	17-19
2.1.2 Подготовка устройства к работе	20-24
2.2 Эксплуатация устройства	25
2.2.1 Меры безопасности	25-26
2.2.2 Порядок работы	26-28
2.2.3 Возможные неисправности и их устранение	29
2.2.4 Действия в экстремальных условиях	29
3. ТЕХНИЧЕСКОЕ ОБСЛУЖИВАНИЕ	30
4. ХРАНЕНИЕ И ТРАНСПОРТИРОВАНИЕ	30
5. УТИЛИЗАЦИЯ	31
6. ГАРАНТИЙНЫЕ ОБЯЗАТЕЛЬСТВА	31
7. ГАРАНТИЙНЫЙ ТАЛОН	33

При спокойном и ровном кипении воды образуется так называемый насыщенный пар, то есть пароводяная смесь, «туман», в которой часть воды остается в неиспарившемся, микрокапельном, взвешенном состоянии. И чем больше такой «микрокапельной» воды в структуре пара, тем сырее и тяжелее пар. Тем тяжелее он воспринимается телом при высоких температурах в парильном помещении. Это приводит к усилению жары, «жгучести». Такой пар конденсируется не только на кожном покрове человека, не успевшего даже вспотеть, но и в дыхательных органах, вызывая ощущение тяжести дыхания, «удушья».

«Легкий пар» - это действительно материально легкий пар, в связи с отсутствием в его составе взвешенных, микроскопических, тяжелых капель воды. Именно такой пар считается правильным в бане и ценится ее знатоками. Практика доказала, что чем выше температура поверхности раскаленной массы камня или чугуна, с которой происходит парообразование, тем легче пар. Однако повышение температуры пара сверх его критических значений для парильных помещений в 330 – 350 градусов приводит к обратному эффекту. В связи с его высокой энергетической составляющей происходит резкий перегрев воздушной массы в помещении, а образующийся пар будет сухим и обжигающим. Для опре-

деления общей комфортности микроклимата в парильном помещении существует сложная теоретическая зависимость между температурой и влажностью воздуха, эта зависимость не линейная, запомнить ее не реально. Да, наверное, и не нужно. Каждый человек вправе сам определить это соотношение в соответствии с собственными личными желаниями и потребностями.

Единичные «поддавания» воды даже на достаточно раскаленные камни типовой электрической печи приводят лишь к незначительным кратковременным повышениям влажности в парильном помещении и принципиально не решают задачу создания общеобъемного и долговременного комфортного температурно-влажностного режима.

А продолжительное и частое поливание камней водой приведет к ускоренному их охлаждению и соответственно к снижению качества пара. К тому же такое интенсивное поливание водой без сомнения снижает электробезопасность эксплуатируемого изделия.

Учитывая вышеизложенное, Компанией VVD разработаны, спроектированы и серийно выпускаются паротермальные электрические печи различных мощностей и модификаций, конструкцией которых реализовано не только право человека самому определять параметры температур-

но-влажностного режима, которые ему нравятся, но и предоставлена техническая возможность делать это легко, просто и удобно. В основе этих изделий лежит принципиально новый электрический генератор перегретого пара (ЭГПП). В основе принципа его работы заложена абсолютная безопасность, в связи с отсутствием избыточного давления, и соответственно, какого-либо аварийного клапана. А также 100 % надежность электрического нагревательного элемента, обеспечивающего генерацию перегретого пара. Даже при несанкционированном заканчивании воды в баке испарителя сработает тепловая защита, и в целях сохранности элементов системы регулирования уровня, ТЭНы пароперегревателя будут периодически отключаться до момента восстановления уровня воды. Установив в своей Бане (уже именно БАНЕ, а не сауне) паротермальную электрическую печь достаточной мощности, а определяется она по прежним соотношениям параметров – один кВт на один куб.м., вы получаете реальную возможность управлять температурой в парильном помещении в автоматическом режиме в соответствии с заданным на пульт управления (ПУ) значением, и влажностью в ручном режиме, включением соответствующего тумблера на ПУ. Продолжительность работы режима парогенерации обеспечивает уровень влажности в помещении в соответствии с вашими личными ощущениями и предпочтениями.

Конструкцией предусмотрена возможность подачи воды в ЭГПП в трех вариантах:

- в автоматическом режиме из сети магистрального водоснабжения;
- в автоматическом режиме из выносного бака;
- в ручном режиме с заполнением бака ЭГПП через заливную горловину.

При ручном режиме заполнения бака необходимо следить за своевременным пополнением бака водой. Уменьшение объема воды в баке ниже критического уровня приведет к защитному отключению ТЭНов в парогенераторе и последующему их периодическому включению. Такой режим является временным и в качестве постоянного не рекомендуется, в связи с необходимостью строгого контроля уровня воды баке парогенератора. Отсутствие каких-либо особо сложных автоматических устройств, общая простота и безопасность схемы парогенерации гарантируют надежность и стабильность работы всей системы в целом. А наличие в конструкции паротермальной печи зоны стандартной электрической печи, оформленной ТЭНами и камнями для парообразования, оставляет возможность пользователю получения типовых выбросов пара в режиме «поддачи». Предприятием выпускаются так же и автономные электрические генераторы перегретого пара (ЭГПП) от 2,25 до 18 кВт в различных корпусах и

исполнениях в зависимости от мощности, с температурой перегретого пара на выходе от 310 до 330 С. Автономные ЭГПП могут устанавливаться в уже готовых оборудованных и оформленных банях и саунах в дополнение к уже установленным в парильных помещениях электрическим или дровяным печам для обеспечения в них комфортных параметров влажности. Их эксплуатация обеспечивается, в этом случае, с помощью индивидуального пульта управления с функцией «ВКЛЮЧЕНО-ВЫКЛЮЧЕНО». При автономной установке ЭГПП в парильных помещениях обеспечиваются стабильные соотношения температуры и влажности, как в режимах «русской бани», так и при более низких и высоких температурных режимах по желанию пользователя, в том числе мягкого, низкотемпературного и с высокой влажностью, деликатного режима турецкой бани «Хамам». Температура при этом задается, как и в типовых электрических печах, с помощью выносного пульта управления, а влажность, соответствующая этой температуре, обеспечивается техническими параметрами ЭГПП, заданными изготовителем. Дополнительная возможность отбора насыщенного пара в рабочем режиме эксплуатации изделий гарантирует эффективную ароматизацию парильных помещений и запаривание веников при установке в потоке насыщенного пара либо фитозапарного устройства , либо запарника для веников, также выпускаемых ООО «Инжкомцентр ВВД».

1. ОПИСАНИЕ И РАБОТА

1.1 Назначение изделия

1.1.1 Паротермальная электрическая печь «Премьера-Руса» с встроенным электрическим генератором перегретого пара (ЭГПП) (далее по тексту Устройство) предназначена для создания и поддержания необходимого температурно-влажностного режима в парильном помещении.



Рис.1а

Электрический нагреватель
4,25; 6,25 кВт

1.2 Технические характеристики

Устройство состоит из двух функциональных частей:

- электрического нагревателя с встроенным ЭГПП (далее по тексту ЭН) (см.рис. 1а, 1б);
- выносного пульта управления (далее по тексту ПУ) (см.рис. 1в).



Рис.1в

Пульт управления
(цифровой) ПУ



Рис.16

Электрический нагреватель
12,0; 18,0 кВт

1.2.1 Технические характеристики ЭН

Наименование	Единица измерения	Нормы, параметры			
Номинальная потребляемая мощность *	кВт	4,25	6,25	12,0	18,0
Рекомендуемый объём обогреваемого помещения	м ³	3-5	5-8	10-14	16-20
Рекомендуемый номинальный ток защитного автомата	А	25/16	40/16	25	40
Сечение силовых и заземляющих проводов	мм ²	4,0/2,5		2,5	4,0
Напряжение питания	В	220/380		380	
Габаритные размеры	мм	550x400x650		580x600x650	
Масса ЭН	кг	28		37	
Рекомендуемая масса камней	кг	не менее 60		не менее 120	
Род тока		переменный			
Режим работы		продолжительный			
Класс защиты от поражения электр. током		1			
Исполнение по степени защиты от влаги		IPX4			
Исполнение по способу установки		напольное			
В т.ч. мощность встроенного ЭГПП	кВт	2,25	2,25	4,0	6,0
Напряжение питания ЭГПП	В	220	220	220	220
Производительность ЭГПП (по расходу воды)	л/час	1,35	1,35	2,4	3,6
Объём емкости для воды	л	11	11	18	18

* Указанная мощность достаточна для обогрева помещения соответствующего объема при условии его эффективной термоизоляции и наличии питающего напряжения не ниже номинального.

1.2.2 Технические характеристики ПУ

1.2.2.1 Технические характеристики ПУ изложены в Руководстве по эксплуатации соответствующего пульта управления.

1.3 Состав изделия

Наименование	Единица измерения	Количество
Электронагревательное устройство		
- наружное ограждение в сборе	шт.	1
- блок ТЭНов	шт.	1 или 2
Пульт управления *	шт.	1
Руководство по эксплуатации	шт.	1
Упаковочная тара	шт.	1 или 2*

Примечание: *

- приобретается за отдельную плату.

Пульт управления
(цифровой) ПУ



1.4 Устройство и работа изделия

1.4.1 Конструкция ЭН обладает рядом оригинальных технических решений, позволяющих в режиме нормального прогрева парного помещения эффективно получать перегретый пар и регулировать влажность в парильном помещении.

1.4.2 Электрический нагреватель (ЭН) состоит из блока ТЭНов (поз.1 рис. 2а, 2б), ЭГПП (поз.2 рис.2а, 2б) и наружного ограждения (поз.3 рис. 2а, 2б). Блок ТЭНов представляет собой основание коробчатого сечения из нержавеющей стали, на котором расположены трубчатые электрические нагреватели (поз.6 рис.2а, 2б).

Внутри наружного ограждения смонтирован электрический генератор перегретого пара (ЭГПП), источником тепла в котором являются отдельные ТЭНы. Температура паровоздушной смеси на выходе из ЭГПП составляет 300-330С. Заполнение ЭГПП водой производится:

- в ручном режиме через штуцер в верхней части ЭГПП (поз.4 рис.2а, 2б)
- в автоматическом режиме через штуцер в нижней части ЭГПП и электромагнитный клапан (поз.5 рис.2а,2б). Подача воды осуществляется из водопроводной сети или накопительного бака.

В нижней части блока ТЭНов размещена клеммная колодка для подключения ЭН к ПУ (поз.7 рис.2а,2б). Наружное ограждение выполнено в виде сборной конструкции из стального проката и окрашено жаростойкой эмалью. Внутри ограждения укладывается камень для аккумуляции тепла и парообразования.

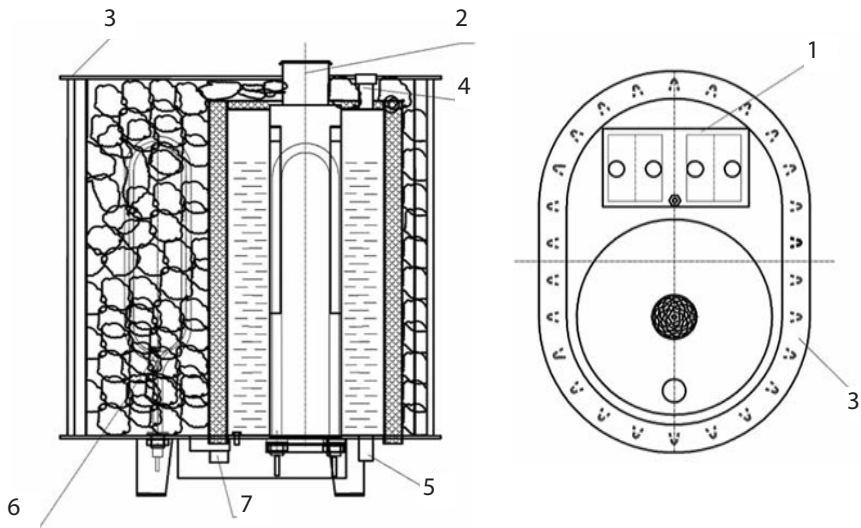


Рис.2а

Электрический нагреватель 4,25; 6,25 кВт

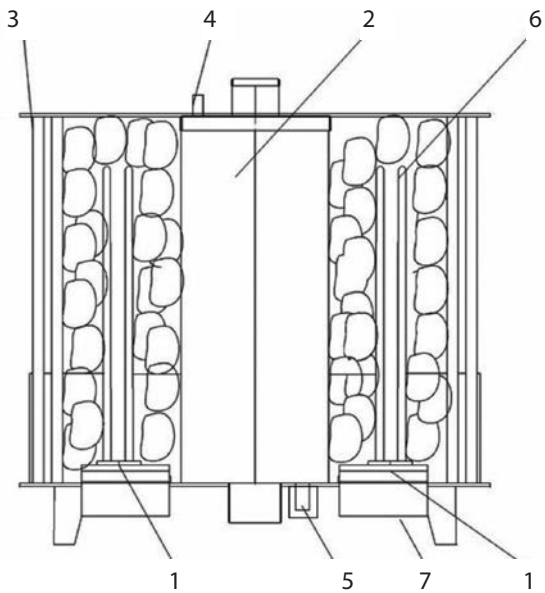


Рис.26 Электрический нагреватель 12,0; 18,0 кВт

1.4.3 Управление устройством осуществляется с помощью выносного пульта управления (ПУ), позволяющего задавать и поддерживать необходимую температуру и влажность в помещении, а также ограничивать время непрерывной работы устройства. Рекомендуется использовать пульт управления производства ООО «Инжкомцентр ВВД».

1.4.4 Отсутствие в конструкции ЭГПП емкостей с избыточным давлением гарантирует его безопасность при эксплуатации.

1.4.5 Не рекомендуется «сухой» режим работы, без воды в емкости ЭГПП. Генерация пара в этом случае прекращается и ЭГПП переходит в режим генерации горячего воздуха. Такой режим эксплуатации не является штатным и во избежание выхода из строя системы автоматического регулирования уровня воды в баке, пользоваться им длительное время (более 25 -30 мин.) не рекомендуется. В «сухом» режиме работает встроенная система защиты элементов автоматического регулирования от перегрева.

1.5 Контрольно-измерительные приборы

1.5.1 Контроль температуры в парильном помещении осуществляется с помощью измерительного устройства ПУ.

1.6 Маркировка и пломбирование

1.6.1 Маркировка нанесена на шильд, расположенный на корпусе ЭН.

1.6.2 Маркировка соответствует требованиям ст.5 ТР ТС 004/2011

и содержит следующие данные:

- условное обозначение (тип) Устройства
- товарный знак или наименование предприятия-изготовителя
- заводской номер
- мощность Устройства в киловаттах
- номинальное напряжение питающей сети в вольтах
- массу Устройства в килограммах
- год изготовления
- страна изготовления
- обозначение технических условий,
- единый знак обращения продукции на рынке государств-членов Таможенного союза.

1.6.3 Пломбирование Устройства не предусмотрено.

1.7 Упаковка

1.7.1 Упаковка Устройства производится в коробки из гофрокартона и деревянную тару.

1.7.2 Упаковка и консервация Устройства соответствуют требованиям разд.3 ГОСТ 23216 для условий транспортирования, хранения и сроков сохранности.

2. ИСПОЛЬЗОВАНИЕ ИЗДЕЛИЯ

2.1 Подготовка помещения перед использованием изделия

Стены и потолок парильного помещения должны иметь хорошую теплоизоляцию. Материалы, аккумулирующие тепло (плитка, штукатурка), следует дополнительно теплоизолировать. Помещение парной или сауны рекомендуется обшить деревом. Необходимо помнить, что использование декоративных теплоёмких материалов (камень, кирпич, плитка и т.д.) в качестве теплоаккумулирующих элементов, требует дополнительного времени и электроэнергии на их разогрев.

2.1.1 Меры безопасности

2.1.1.1 С целью неукоснительного соблюдения правил пожарной и электробезопасности, подключение Устройства должно производиться электротехническим персоналом, имеющим допуск к работе с электроустановками до 1000В.

2.1.1.2 Электрическая проводка должна быть выполнена в соответствии с нормами ПУЭ.

2.1.1.3 Приемка Устройства в эксплуатацию должна производиться с оформлением соответствующего акта.

- 2.1.1.4 Запрещается устанавливать Устройство в помещениях, не отвечающим требованиям пожарной безопасности (СНиП 31-05-2003, МГСН 4.04-94).
- 2.1.1.5 Мощность Устройства должна соответствовать объёму парильного помещения.
- 2.1.1.6 Расстояние от корпуса ЭН до обшивки стен должно быть не менее 200 мм.
- 2.1.1.7 Высота парильного помещения не должна быть менее 1,9 м.
- 2.1.1.8 Расстояние по вертикали между верхней частью ЭН и потолком помещения должно быть не менее 1,0 метра.
- 2.1.1.9 Участок пола, на который устанавливается ЭН, и участки стен, около ЭН должны быть защищены несгораемым, теплоизолирующим материалом. Теплоизолирующий лист для защиты пола не входит в комплект поставки Устройства и приобретается отдельно.
- 2.1.1.10 Потолок над ЭН должен быть защищен теплоизоляционным щитом из негорючего материала. Расстояние между потолком и щитом должно быть не менее 50,0 мм.
- 2.1.1.11 Помещение, в котором устанавливается ЭН должно иметь вентиляцию. Приток и вытяжка располагаются внизу и вверху по диагонали помещения, исключая угол, в котором устанавливается ЭН.
- 2.1.1.12 В помещение допускается использование только одного ЭН.

2.1.1.13 Кабель, с помощью которого выполняется подключение ЭН к ПУ, должен быть в термостойкой изоляции типа SiHF/GL-P. Российские аналоги: ПВКВ, РКГМ, ПНБС или др. Сечения жил кабеля должно быть не менее указанного в разд.1.2.1 Настоящего Руководства. Концы жил кабеля, подключаемые к ЭН и ПУ, должны быть облужены или оснащены специальными наконечниками.

2.1.1.14 Запрещается эксплуатация Устройства без защитного автоматического выключателя. Для подключения Устройства следует предусмотреть автоматический выключатель с номинальным рабочим током, соответствующим потребляемой Устройством мощности. Автоматический выключатель должен быть дифференциальным с номинальным значением отключающего дифференциального тока 30 мА, либо после защитного автоматического выключателя в линии должно быть установлено устройство защитного отключения (УЗО) с указанным номинальным значением отключающего дифференциального тока. Подключение к автоматическому выключателю иных потребителей запрещается

2.1.1.15 Запрещается эксплуатация ЭН без ПУ.

2.1.1.16 ЭН должен быть надежно заземлен.

2.1.1.17 Перед включением Устройства необходимо убедиться в отсутствии посторонних предметов на ЭН и внутри него.

2.1.1.18 Эксплуатация ЭН производится только в вертикальном положении.

2.1.2 Подключение Устройства к электрической и водопроводной сетям. Подготовка к работе

2.1.2.1 Вскрыть тару, проверить комплектность, удалить защитные и упаковочные материалы.

2.1.2.2 Установить ЭН в помещении бани или сауны.

2.1.2.3 Установить ПУ, на высоте около 1,5 метра вне парильного помещения, в сухом, легкодоступном для визуального контроля и обслуживания месте.

2.1.2.4 Установить датчик температуры в помещении бани или сауны в зоне принятия процедур, примерно на уровне головы сидящего на верхней полке человека. Не допускается установка датчика в непосредственной близости от ЭН и входной двери в парное помещение или над ними.

2.1.2.5 При организации автоматического режима заполнения ЭГПП водой подключить его с помощью гибкого шланга (поз.5 рис.3). к водопроводной сети или накопительному баку (поз.8 рис.3)., расположенному в смежном помещении. В любом случае перед ЭГПП следует установить запорный кран (поз.7 рис.3). Установить кран слива воды (поз.2 рис.3). В целях обеспечения экологической чистоты, генерируемой высокотемпературной паровоздушной смеси, а также устойчивой и надежной работы ЭГПП, рекомендуется предварительная очистка воды с помощью безкартриджного самопромывного фильтра типа ФИБОС или АРТЕЗИАН (поз.6 рис.3). При ручном заполнении ЭГПП водой закрыть вход в электромагнитный клапан (4) специальной заглушкой.

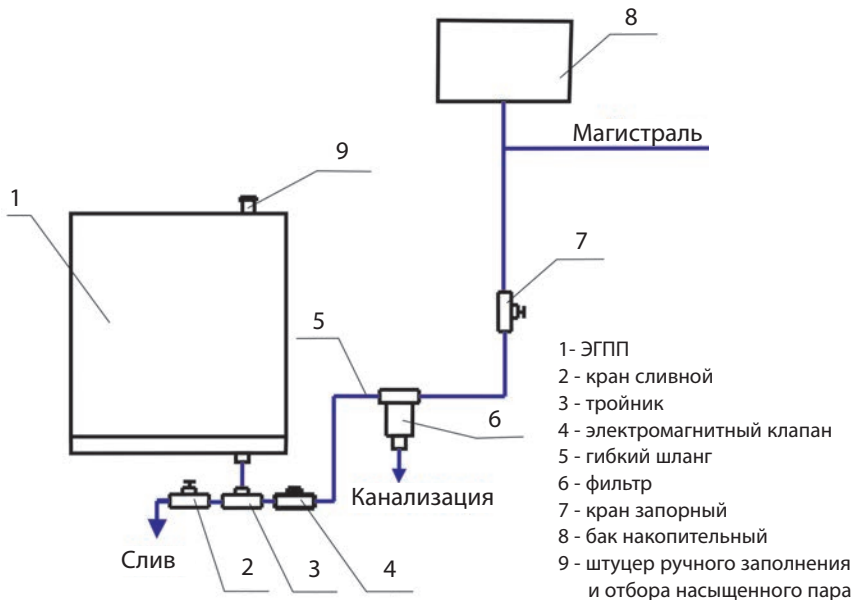
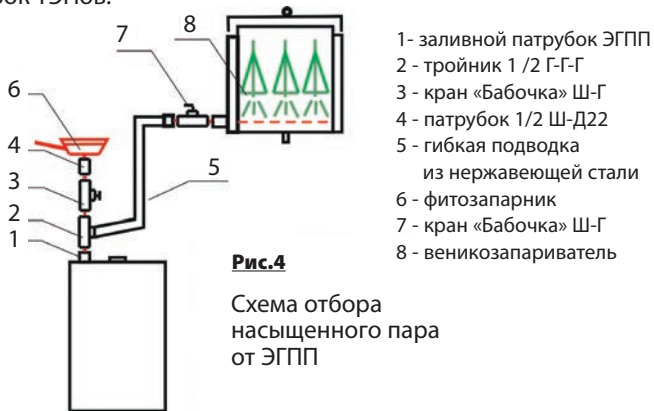


Рис.3 Схема подключения ЭГПП при эксплуатации в автоматическом режиме заполнения водой

2.1.2.6 Выполнить подключения ЭН к ПУ в соответствии с Руководством по эксплуатации ПУ и рис.4а; 4б.ЭН подключается к ПУ проводами в термостойкой изоляции типа: РКГМ, ФКГМ, ПРКС или аналогичным, сечением не менее указанного в п. 1.2.2 Настоящего Руководства.

2.1.2.7 Произвести заполнение ЭН камнями для парообразования. Укладку камней следует производить с осторожностью, не допуская изгибов трубок ТЭНов.



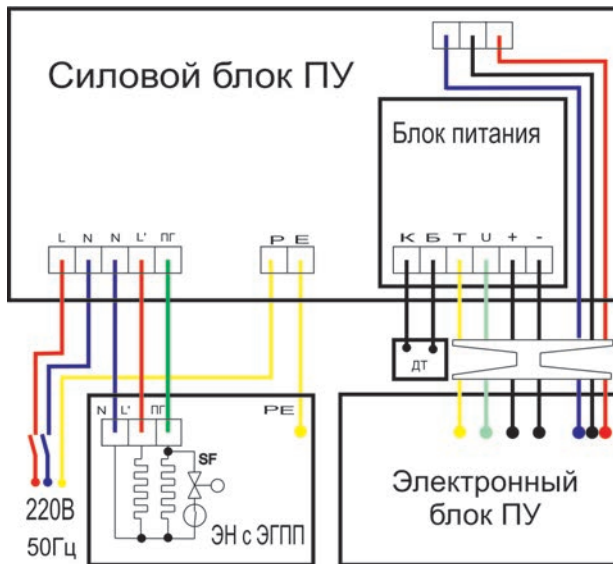


Рис.4а Подключение ЭН 4,25; 6,25 кВт к сети 220В

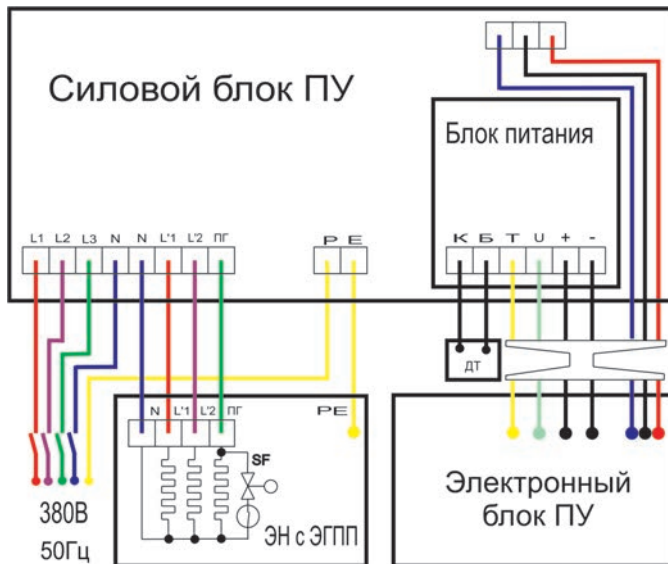


Рис.46 Подключение ЭН 4,25; 6,25; 12,0; 18,0 кВт к сети 380В

2.2 Эксплуатация устройства

2.2.1 Меры безопасности

2.2.1.1 Устройство относится к электрическим установкам, поэтому в процессе эксплуатации необходимо соблюдать все нормы и правила действующих документов по технике безопасности и пожарной безопасности электроустановок.

2.2.1.2 Не дотрагивайтесь до ЭН в нагретом состоянии – это может вызвать ожог. Не работайте со цтуцером отбора насыщенного пара без рукавиц.

2.2.1.3 Не оставляйте в сауне детей без присмотра.

2.2.1.4 С осторожностью подавайте воду на камни. Образующийся пар может вызвать ожог

2.2.1.5 Не накрывайте ЭН никакими предметами.

2.2.1.6 Не затрудняйте циркуляцию воздуха вокруг ЭН.

2.2.1.7 Не используйте Устройство в случае его повреждения (появление постороннего запаха, дыма, возгорания и т.д.).

2.2.1.8 Не используйте растворители в качестве чистящего средства для ухода за ЭН.

2.2.1.9 Не закрывайте датчик температуры никакими предметами.

2.2.1.10 Запрещается эксплуатация Устройства при неисправном ПУ.

- 2.2.1.11 Категорически запрещается заполнять водой емкость ЭГПП, который даже короткое время до этого работал без воды в емкости. Необходимо выключить ЭГПП, дождаться его охлаждения и, только затем продолжить его эксплуатацию в соответствии настоящим Руководством.
- 2.2.1.12 В случаях неисправности ЭН или ПУ, немедленно отключите Устройство с помощью вводного защитного автоматического выключателя. Примите меры к его квалифицированному ремонту.
- 2.2.1.13 Запрещается оставлять воду в баке неработающего ЭГПП при отрицательных температурах.

2.2.2 Порядок работы

- В ручном режиме наполнения ЭГПП водой закрыть сливной кран (поз.2 рис.3), заполнить ЭГПП водой через штуцер в верхней части (поз.9 рис.3) до перелива воды на пол. Закрыть заливной штуцер пробкой. В автоматическом режиме закрыть сливной кран (поз.2 рис.3) и открыть заливной кран (поз.7 рис.3)
- 2.2.2.2 Включить защитный автоматический выключатель внешней сети ВА.
- 2.2.2.3 Включить Устройство на ПУ кнопкой включения. Установить в соответствии с Руководством на ПУ температуру в парильном помещении. В настоящем Устройстве режим автоматического поддержания температуры в парильном помещении дополнен режимом парогенерации.

Для включения ЭГПП следует нажать клавишу на левой боковой стороне ПУ (поз.1, рис.5), при этом на ПУ должен светиться индикатор красного цвета (поз.2, рис.5). Примерно через 30 мин. начнется генерация паровоздушной смеси.



Рис.5

2.2.2.4 Дальнейшее управление Устройством осуществляется в автоматическом режиме в соответствии с Руководством по эксплуатации пульта управления. При работе устройства в ручном режиме пополнения водой, в целях сохранения эффективности парообразования, необходимо не реже одного раза в 1,5 часа пополнять ЭГПП водой, а ЭГПП на печи 18 кВт не реже 1 раза в час.

При необходимости отбора насыщенного пара для подключения Фитозапарника и Запарника для банных веников или просто дополнительного увлажнения воздуха, рекомендуется подключение этих устройств выполнить в соответствии со схемой (см. рис .4)

2.2.2.5 При первом техническом включении ЭН возможно легкое задымление и появление запаха. В этом случае отключите Устройство и проверьте помещение. После этого снова включите Устройство.

2.2.2.6 После окончания работы, при возможности замерзания воды в баке ЭГПП, рекомендуется слить воду из системы. Для этого при включенном режиме парогенерации закрыть заливной кран (поз.7 рис.3) и открыть сливной кран (поз.2 рис.3). Дождаться полного слива воды из системы, выключить ЭН на пульте управления. Оставить краны в таком положении до следующего включения Устройства. При ручном режиме пополнения водой достаточно открыть сливной кран (поз.2 рис.3) и слить воду.

2.2.3 Возможные неисправности и их устранение

Внешние признаки неисправности	Вероятная причина	Методы устранения
Устройство включено, но нагрева не происходит, нет свечения светодиодов на передней панели	Отсутствует напряжение в электрической сети	Проверить, исправность сети
Температура в помещении не достигает заданной	Напряжение питания ниже номинального	Принять меры к нормализации питающего напряжения
Температура в парной не регулируется	Обрыв или короткое замыкание в цепи датчика температуры	Устранить обрыв или короткое замыкание
Генератор перегретого пара включен, но увеличения влажности не происходит	Отсутствие воды в емкости ЭГПП	Заполнить емкость водой соблюдая п.2.2.1.11 настоящего Руководства.

2.2.4 Действия в экстремальных условиях

2.2.4.1 В случае возникновения угрозы жизни людей или угрозы пожара, независимо от причин их возникновения, следует:

- немедленно отключить устройство автоматическим выключателем внешней сети ВА
- эвакуировать людей из помещения, где расположено устройство
- вызвать противопожарную службу и, в необходимых случаях, службу скорой медицинской помощи
- принять меры против распространения пожара

3. ТЕХНИЧЕСКОЕ ОБСЛУЖИВАНИЕ

3.1 При техническом обслуживании Устройства следует выполнять следующие виды работ:

3.1.1 Очистка внешней поверхности Устройства – регулярно;

3.1.2 Осмотр камней для парообразования, их дефектация, замена – 2 раза в год.

3.1.3 Проверка состояния цепи заземления и надежность силовых контактов на ЭН и ПУ – 2 раза в год;

3.1.4 Все работы по очистке, ремонту ЭН и ПУ следует проводить только при их отключении от сети.

3.1.5 Обслуживание ЭНУ по п. 3.1.3 должно производиться электротехническим персоналом, имеющим допуск к работе с электроустановками до 1000В.

4. ХРАНЕНИЕ И ТРАНСПОРТИРОВАНИЕ

4.1 До установки на место эксплуатации Устройство должно храниться в упакованном виде.

4.2 Транспортировка Устройства в упакованном виде производится любым видом транспорта закрытого типа. При транспортировке Устройство должно быть закреплено таким образом, чтобы исключить его перемещение и опрокидывание.

5. УТИЛИЗАЦИЯ

- 5.1 Устройство нельзя утилизировать вместе с бытовыми отходами.
- 5.2 Устройство следует утилизировать в соответствующем пункте повторной переработки отходов электрического и электронного оборудования.
- 5.3 Для получения дополнительной информации обращайтесь в местные органы власти или в ближайший пункт сбора отходов.

6. ГАРАНТИЙНЫЕ ОБЯЗАТЕЛЬСТВА

- 6.1 Устройство полностью соответствует требованиям Технических Регламентов Таможенного Союза ТР ТС 004\2011 «О безопасности низковольтного оборудования» и ТР ТС 020\2011 «Электромагнитная совместимость технических средств», ГОСТ 30345.0-95 «Безопасность бытовых и аналогичных электрических приборов» и ТУ 3468-004-5136005-04, ТУ 27.51.24-015-51036005-2017.
- 6.2 Сертификат соответствия № RU C-RU. АЛ16.В.00966, № TC RU C-RU.АЯ46.В. 83477
- 6.3 Производитель гарантирует бесперебойную работу Устройства в течение 12 месяцев с момента продажи при условии соблюдения Потребителем правил Настоящего Руководства.
- 6.4 Гарантия действительна, если дата покупки Устройства подтверждена печатью и подписью продавца на гарантийном талоне Изготовителя и наличии оригинального товарного чека или договора с указанной датой покупки.

6.5 Гарантийные обязательства не распространяются на Устройства, используемые в коммерческих целях.

6.6 Гарантийный ремонт не производится в случаях:

- истечения гарантийного срока;
- при самостоятельных ремонтах Устройства;
- при повреждениях Устройства, возникших по вине Потребителя;
- при нарушении правил хранения и транспортировки Устройства;
- при использовании ЭН с несертифицированным ПУ стороннего производителя.

ВНИМАНИЕ!



Изготовитель не несёт ответственность за последствия, возникшие в результате нарушения правил установки, подключения и эксплуатации Устройства, изложенных в данном руководстве.

7. ГАРАНТИЙНЫЙ ТАЛОН

**Отметка о соответствии паротермальной печи
Премьера «Руса» с генератором перегретого
пара требованиям ТУ 3468-004-5136005-04,
ТУ 27.51.24-015-51036005-2017.**



Пульт управления (ПУ)

Печать, адрес и телефон фирмы – продавца

.....

.....

.....

Дата продажи:

Гарантийное обслуживание осуществляется по адресу:

142180, Московская обл., г. Подольск,
мкр. Климовск, Фабричный проезд, 4е

Многоканальный телефон:

+7 495 411-99-08

e-mail: sales@vvd.su

www.vvd.su

Настоящий документ защищен законом об авторских
правах. Запрещается полное или частичное
воспроизведение содержимого настоящего документа,
без предварительного уведомления и получения
разрешения от компании-изготовителя.



Компания VVD – ведущий
российский производитель
печей и дымоходов
для бань и саун

www.vvd.su

8 (800) 234-99-08



