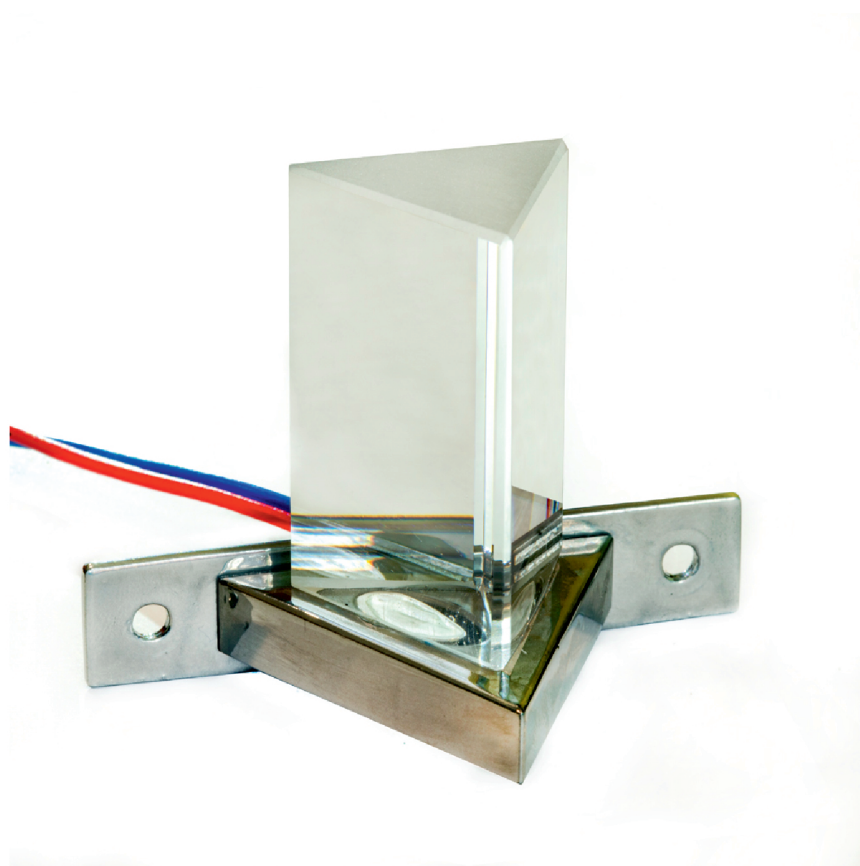


Светодиодный влагозащищенный
накладной светильник для турецких парных (хамам)

Premier Decor Prizma



технические характеристики
схемы подключения
гарантийный талон

Общие сведения

Premier Decor Prizma - светодиодный светильник с высокой степенью защищенности, специальным стойким покрытием, нанесенным методом вакуумного напыления, высоким световым потоком и долгим сроком службы.

Предназначен для декоративного освещения помещений с высокой влажностью таких как, турецкая баня, душевая кабина, помещений ванных комнат, бассейнов и т.п.

Светильник выполнен в необслуживаемом накладном корпусе.
Цвет корпуса - хром.

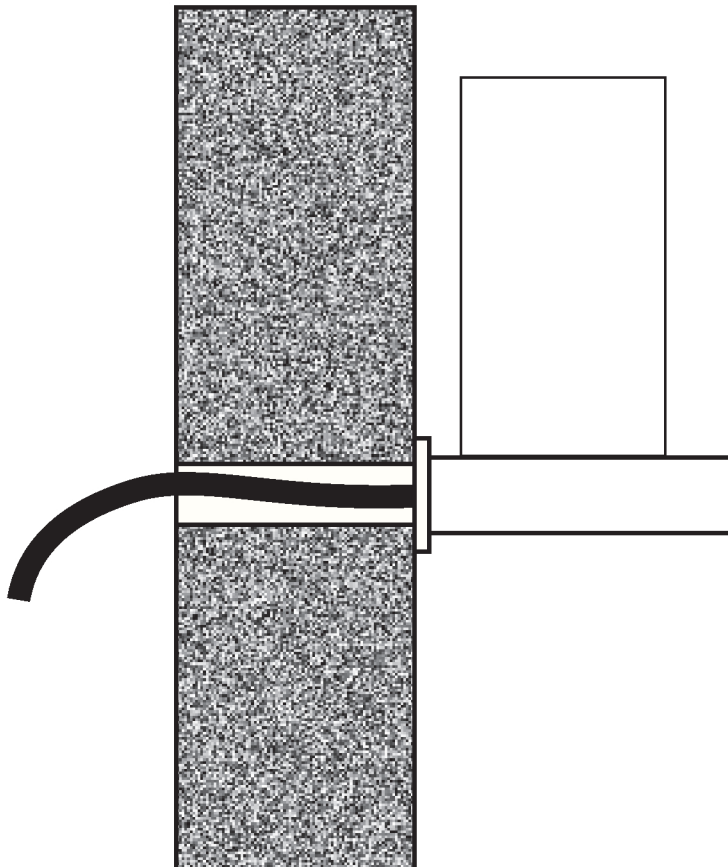
Декоративным элементом служит стеклянный рассеиватель, выполненный в виде призмы.

Гарантирована нормальная работа светильника при температуре окружающей среды до $+70^{\circ}\text{C}$ и влажности до 100%.

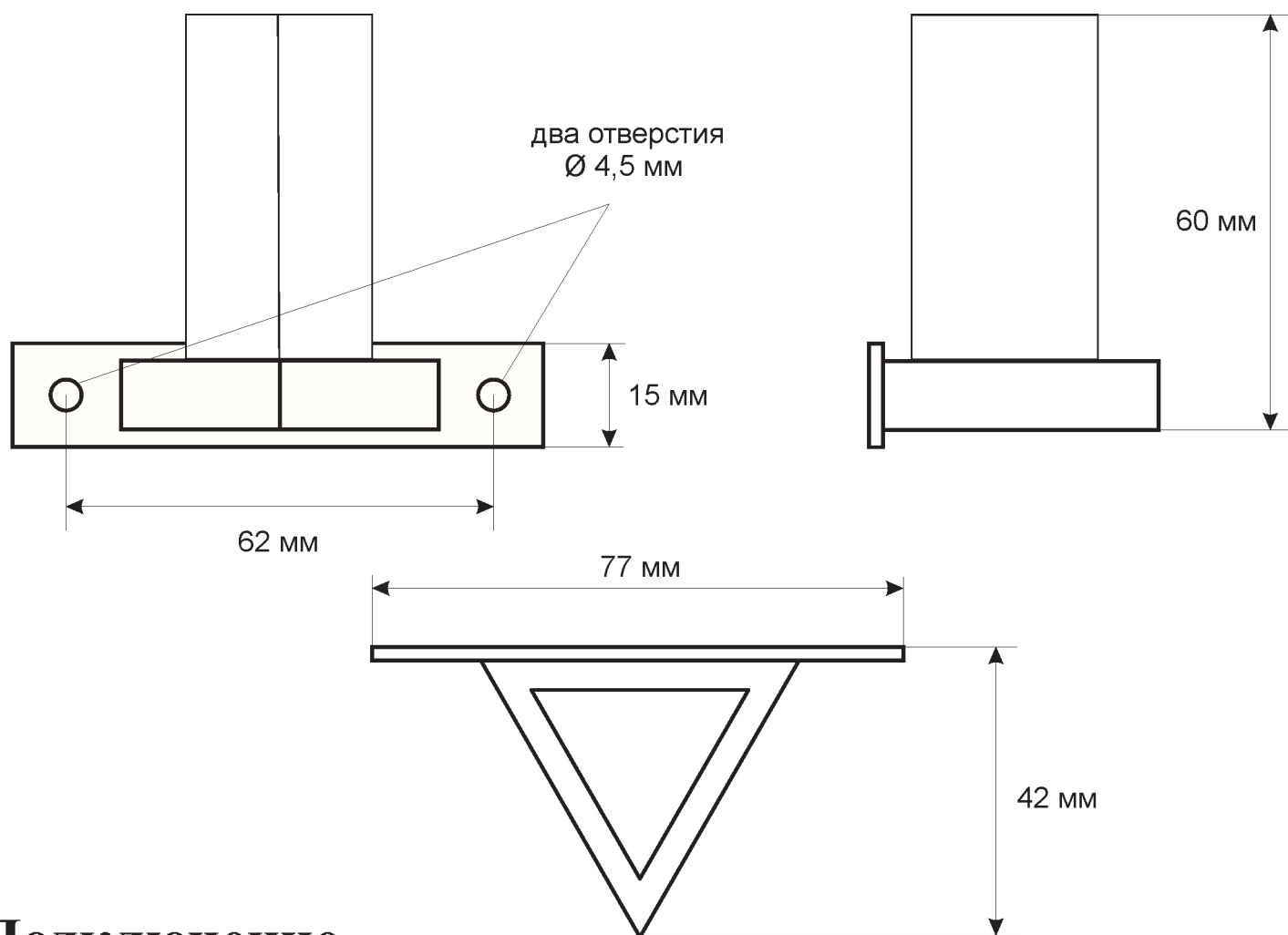
Монтаж

Монтаж осуществляется на стену, при помощи крепежа входящего в комплект.

Подключение питающего кабеля к источнику питания осуществляется за стеной.



Внешний вид и габаритные размеры



Подключение

Подключение светильников осуществляется к источнику питания (в комплекте) со стабилизированным выходным током 350 мА (LED Driver). Светильник подключают к выходным клеммам источника питания соблюдая полярность. Только после этого можно подключить источник питания к сети.

Обратная последовательность действий выведет светильники из строя!

Технические характеристики

Подключение	на драйвер тока (LED driver) с выходом 350мА
Мощность 1,1 Вт
Максимальный рабочий ток 350 мА
Световой поток хол. белый 141 лм
 тёп. белый 132 лм
Диапазон рабочих температур -30...+60° С
Класс защищенности IP67
Срок службы 50000 часов

Гарантийные обязательства

Производитель гарантирует нормальную работу изделия при правильной эксплуатации в течение 24 месяцев с даты продажи.

В течение всего гарантийного срока производитель бесплатно устраняет неисправности изделия, возникшие по вине производителя или заменяет его полностью.

Гарантийный ремонт осуществляется по фактическому адресу производителя.

Производитель не компенсирует расходы связанные с демонтажем неисправного изделия, подлежащего гарантийному ремонту.

Изделие не подлежит гарантийному ремонту в следующих случаях:

1. Несоблюдение настоящей инструкции по эксплуатации
2. Наличие на изделии механических повреждений
3. Наличие следов воздействия агрессивных веществ
4. Наличие следов вмешательства в работу изделия
5. Повреждение гарантийных наклеек

Дата продажи: _____

Продавец: _____

К работоспособности и внешнему виду изделия претензии отсутствуют.

Подпись покупателя:
