

Светодиодный влагозащищенный
врезной светильник для турецких парных (хамам)

Premier

PV-1, PV-1W, PV-1RGB, PV-1RGBW



технические характеристики
схемы подключения
гарантийный талон

Общие сведения

Premier PV-1 - светодиодный светильник с высокой степенью защищенности, специальным стойким покрытием, нанесенным методом вакуумного напыления, высоким световым потоком и долгим сроком службы.

Предназначен для освещения помещений с высокой влажностью таких как турецкая баня, душевая кабина, помещений ваннх комнат, бассейнов и т.п.

Светильник выполнен в необслуживаемом врезном корпусе в трех цветовых вариантах покрытия золото, хром, медь.

Изготавливается в четырех модификациях:

Premier PV-1 - монохромный, угол свечения 15°.

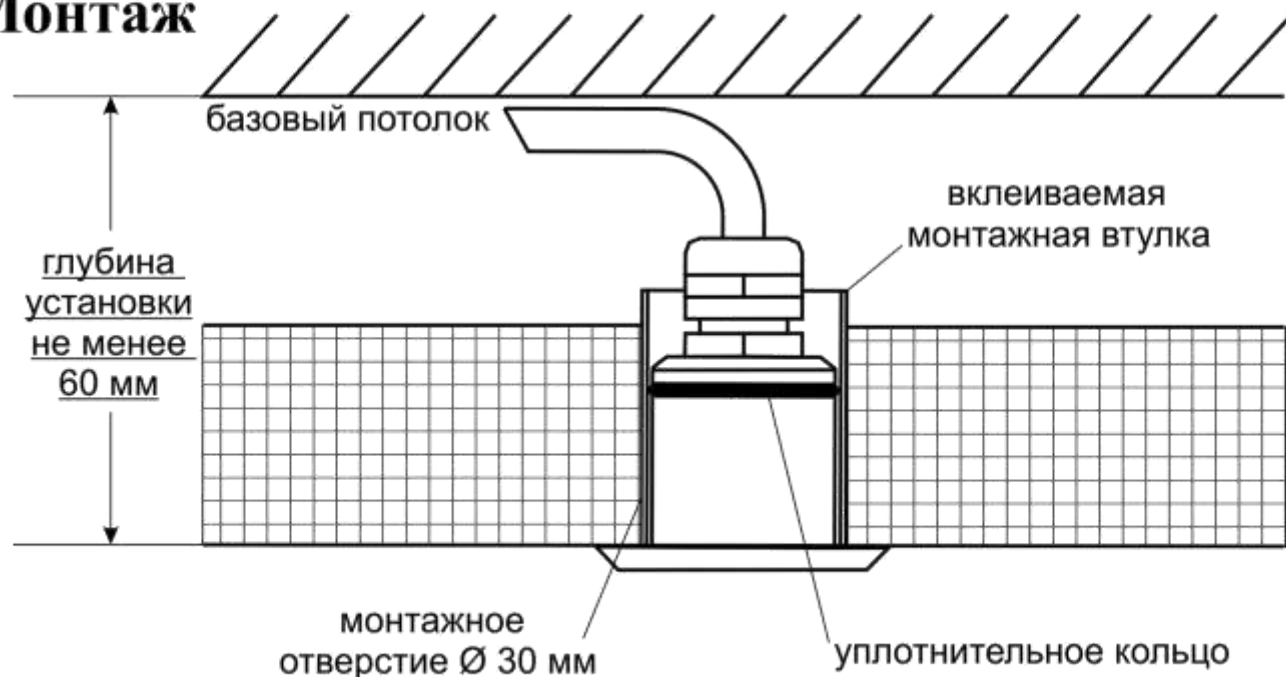
Premier PV-1W - монохромный, угол свечения 120°.

Premier PV-1RGB/RGBW - многоцветный, угол свечения 45°.

Технические характеристики

Подключение	последовательное на драйвер тока (LED driver) с выходом 350мА
Мощность 1,1 Вт
Максимальный рабочий ток 350 мА
Световой поток хол. белый 141 лм
 тёп. белый 132 лм
 нейтральный белый 80 лм
 красный 50 лм
 зеленый 83 лм
 синий 23 лм
Диапазон рабочих температур -30...+60° С
Класс защищенности IP68
Глубина установки не менее 60 мм
Длина светильника 55 мм
Диаметр монтажной втулки 28 мм
Диаметр видимой части светильника 40 мм
Срок службы 50000 часов

Монтаж



Подключение

Подключение светильников осуществляется на источник питания со стабилизированным выходным током 350 мА (LED Driver). Светильники собираются в последовательную цепь, и подключаются к выходным клеммам источника питания соблюдая полярность. Только после этого можно подключить источник питания к сети.

Обратная последовательность действий выведет светильники из строя!

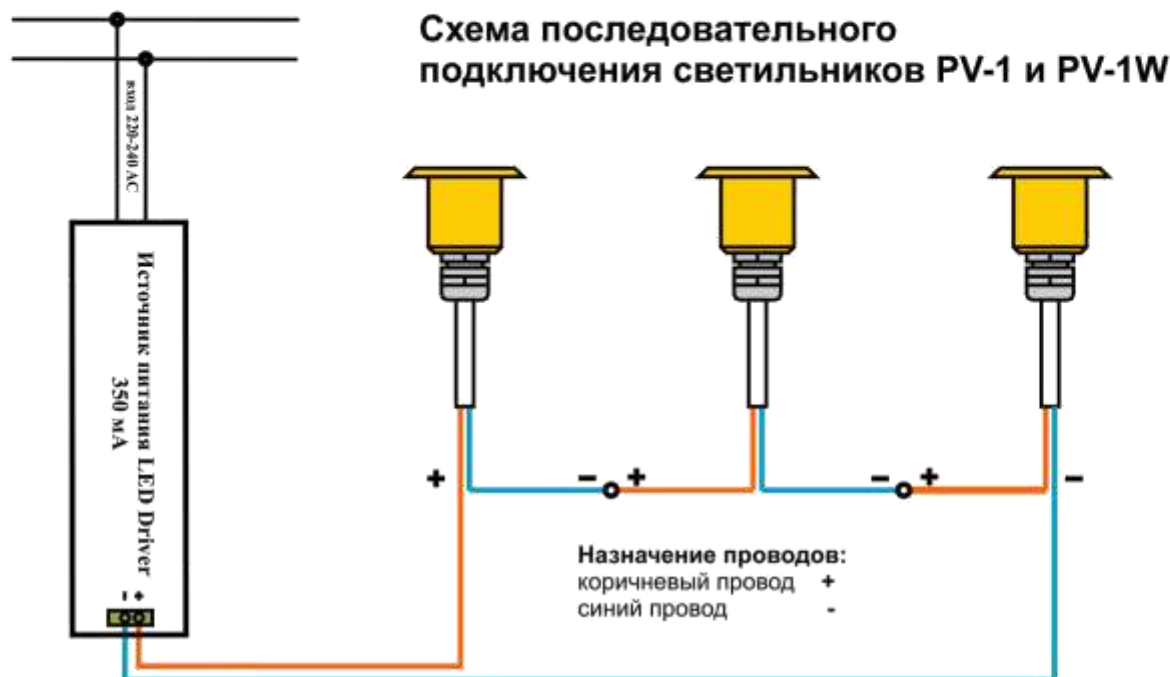


Схема последовательного подключения светильников PV-1 RGB

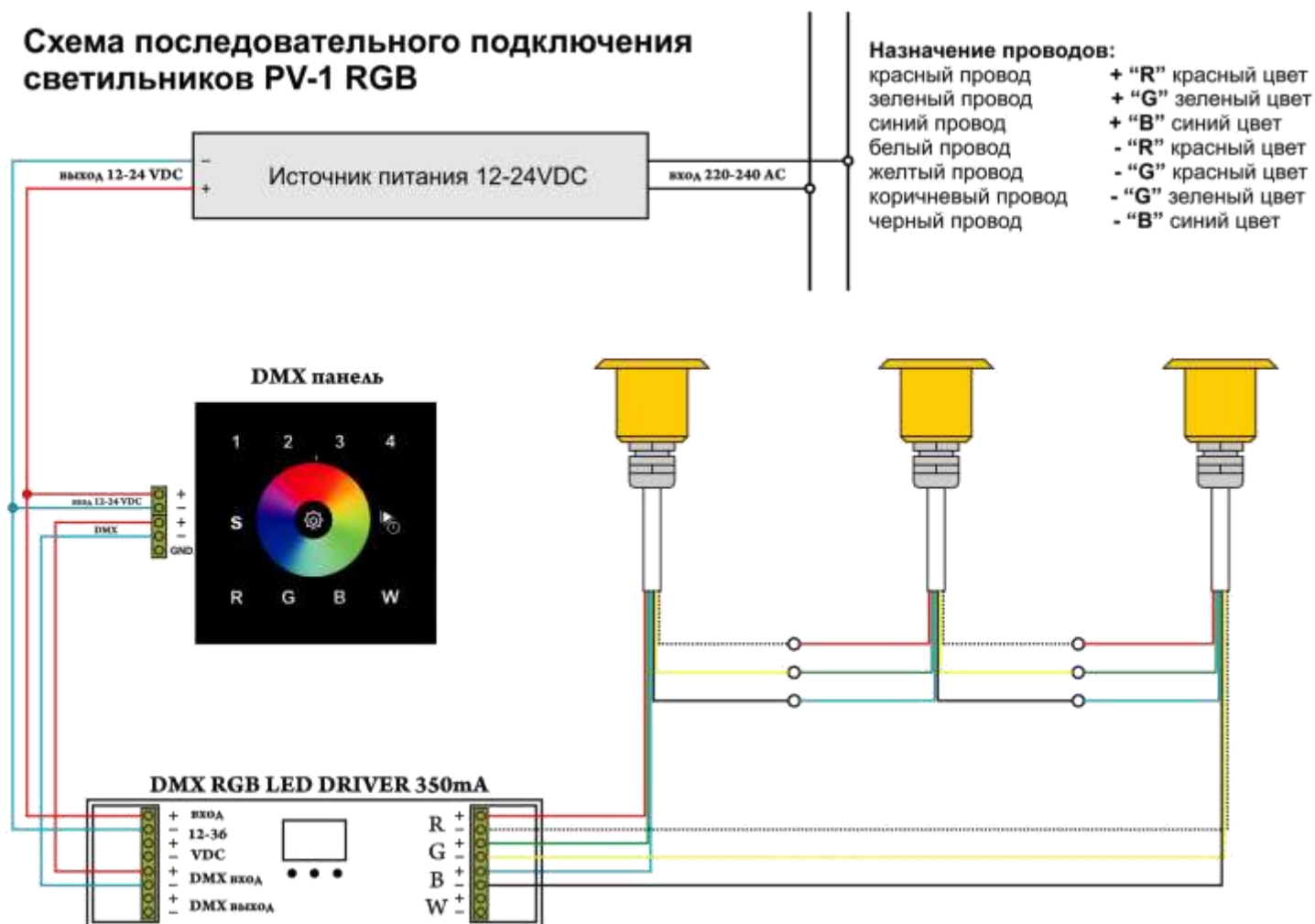
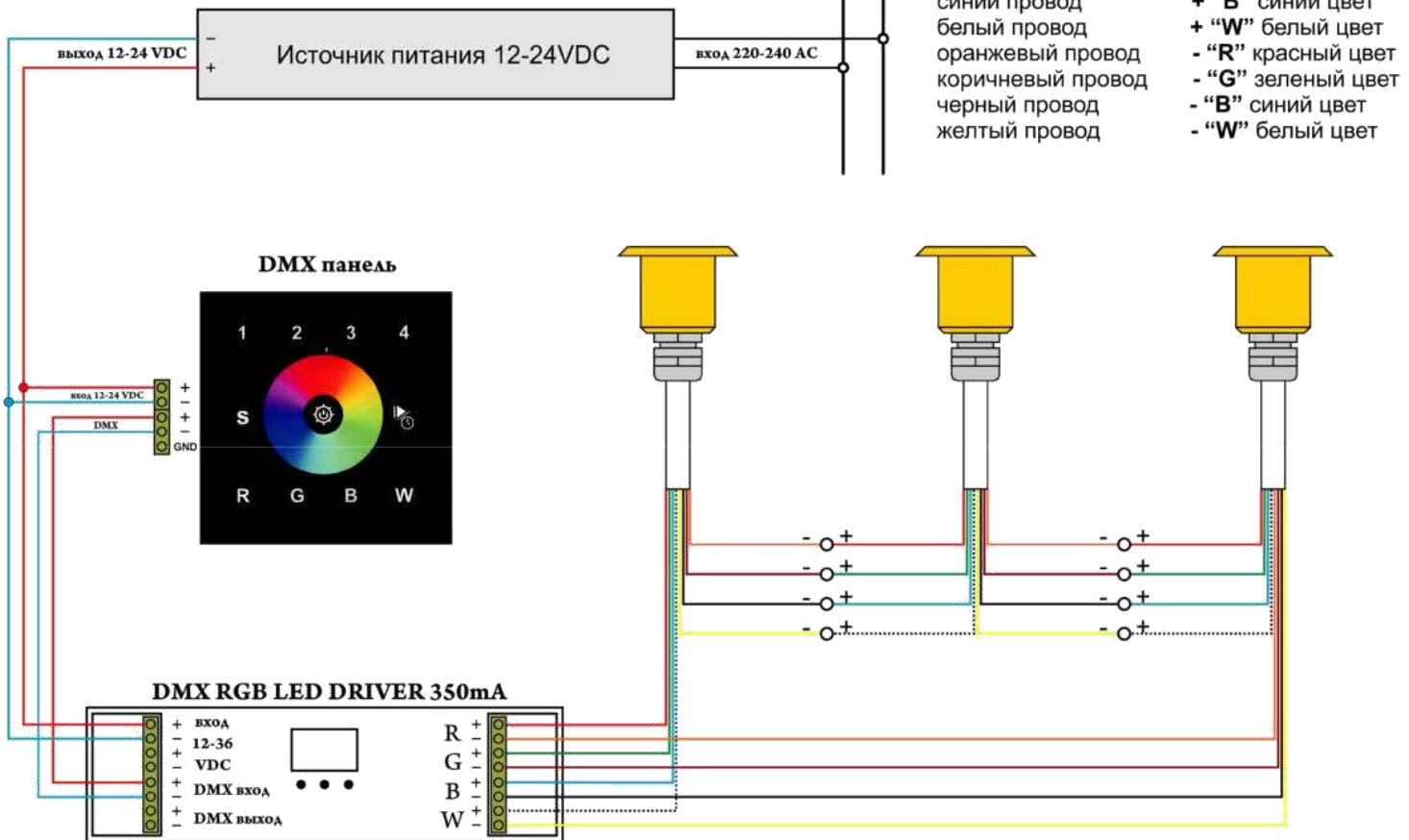


Схема последовательного подключения светильников Premier PV-1 RGBW



Гарантийные обязательства

Производитель гарантирует нормальную работу изделия при правильной эксплуатации в течение 24 месяцев с даты продажи.

В течение всего гарантийного срока производитель бесплатно устраняет неисправности изделия, возникшие по вине производителя или заменяет его полностью.

Гарантийный ремонт осуществляется по фактическому адресу производителя.

Производитель не компенсирует расходы связанные с демонтажем неисправного изделия, подлежащего гарантийному ремонту.

Изделие не подлежит гарантийному ремонту в следующих случаях:

1. Несоблюдение настоящей инструкции по эксплуатации
2. Наличие на изделии механических повреждений
3. Наличие следов воздействия агрессивных веществ
4. Наличие следов вмешательства в работу изделия
5. Повреждение гарантийных наклеек