

STEAMTEC

УНИВЕРСАЛЬНЫЙ АРОМАНАСОС

Steamtec AP03 - для управления одним ароматом

Steamtec AP04 - для управления двумя ароматами

СОВМЕСТИМ СО ВСЕМИ ВИДАМИ ПАРОГЕНЕРАТОРОВ

РУКОВОДСТВО ПО ЭКСПЛУАТАЦИИ

Внимательно прочтите настоящее руководство перед установкой и сохраните для дальнейшего использования



СОДЕРЖАНИЕ

- Комплект поставки
- Предупреждения
- Технические параметры
- Принцип работы, проводка и структура
- Установки
- Функции и операции
- Устранение неполадок

КОМПЛЕКТ ПОСТАВКИ

Когда вы получите ароматическое устройство, пожалуйста, проверьте его в соответствии с приведенной ниже таблицей, немедленно свяжитесь с нами, если что-либо отсутствует.

TOLO-AP03 одиночный насос	TOLO-AP04 двойной насос
Одиночный ароматический насос× 1 шт.	Двойной ароматический насос× 1 шт.
Контроллер с кабелем управления 5 м × 1 шт.	Контроллер с кабелем управления 5 м × 1 шт.
Адаптер питания ×1 шт.	Адаптер питания ×1 шт.
Датчик температуры с кабелем 3 м × 1 шт.	Датчик температуры с кабелем 3 м × 1 шт.
3/4" Инжекционная труба×1 шт.	3/4" Инжекционная труба×1 шт.
1,5 м силиконовая труба x 4 шт.	1,5 м силиконовая труба x 4 шт.

ПРЕДУПРЕЖДЕНИЯ

- **ПРЕДУПРЕЖДЕНИЕ:** Пожалуйста, НЕ используйте чистое (100 % концентрация) ароматическое масло, так как оно разрушит машину. Можно смешать некоторое базовое масло (например, масло виноградных косточек, масло зародышей пшеницы, масло сладкого миндаля, масло примулы вечерней и т.д.), Чтобы разбавить его и сделать концентрацию менее 50 %
- **ПРЕДУПРЕЖДЕНИЕ:** Не используйте водорастворимые духи или духи с эмульгаторами или альдегидом. Возможно, повреждение системы ароматического насоса.
- **ПРЕДУПРЕЖДЕНИЕ:** Не вводите чрезмерное количество ароматической жидкости в парилку, чтобы избежать какого-либо вреда для вашего здоровья или любого повреждения парилки.

- **ПРЕДУПРЕЖДЕНИЕ:** Ароматическая паровая баня может вызвать сонливость и головокружение. Если вы чувствуете какой-либо дискомфорт, немедленно покиньте парилку и при необходимости обратитесь за медицинской помощью.
- **ПРЕДУПРЕЖДЕНИЕ:** Храните ароматический насос и эфирное масло в недоступном для детей месте. При любом прикосновении к глазам или рту немедленно промойте большим количеством воды и при необходимости обратитесь за медицинской помощью.
- **ПРЕДУПРЕЖДЕНИЕ:** Ароматическое масло легко воспламеняется. Хранить вдали от источников возгорания. И НЕ курить. Храните контейнер плотно закрытым и в хорошо проветриваемом месте.
- **ПРЕДУПРЕЖДЕНИЕ:** Не разбрызгивайте ароматическую жидкость на стену парной.

Настоятельно рекомендуется размещать предупреждающие наклейки на видном месте рядом с парной.



ВНИМАНИЕ!

В помещении установлена система распределения ароматов. Пожалуйста, немедленно покиньте комнату, если вы чувствуете дискомфорт или у вас есть какая-либо анафилактическая реакция, включая затрудненное дыхание или раздражение (глаз/полости носа/горла/кожи), и обратитесь за медицинской помощью.

ТЕХНИЧЕСКИЕ ПАРАМЕТРЫ

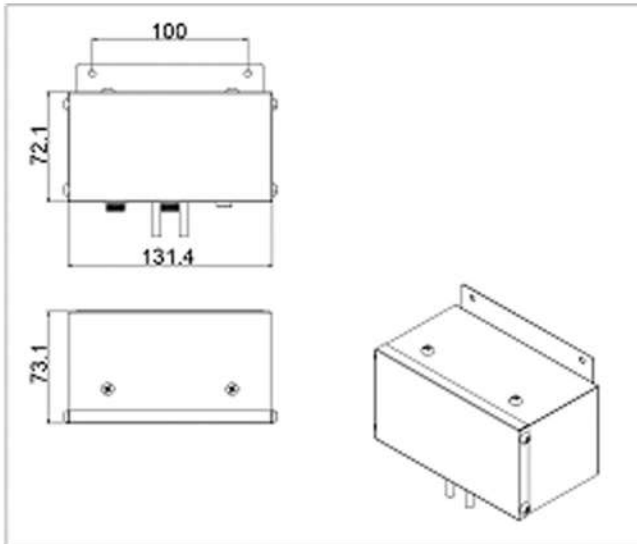
Напряжение питания: 120 В-240 В 50/60 Гц

Напряжение двигателя: 12 В постоянного тока

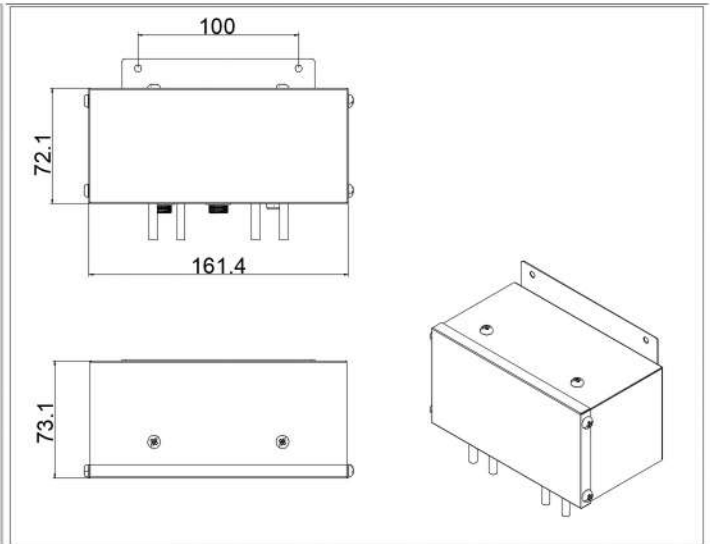
Номинальная мощность: 5 Вт (одиночный насос), 5 Вт*2 (двойной насос)

Размеры аромасоса:

TOLO-AP03

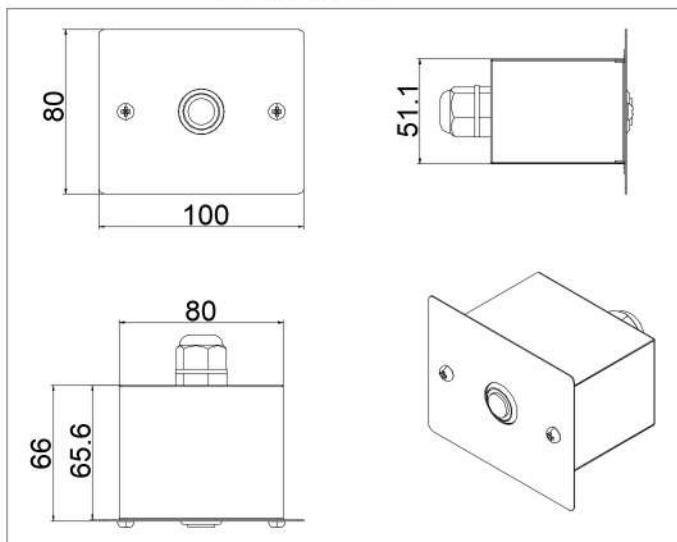


TOLO-AP04

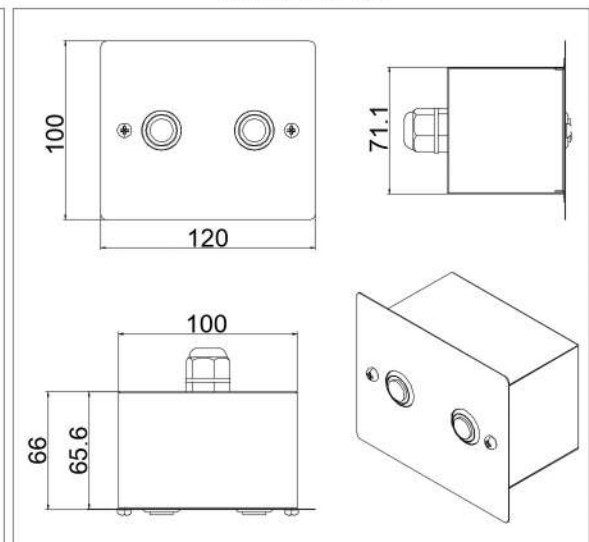


Размеры кнопки контроля:

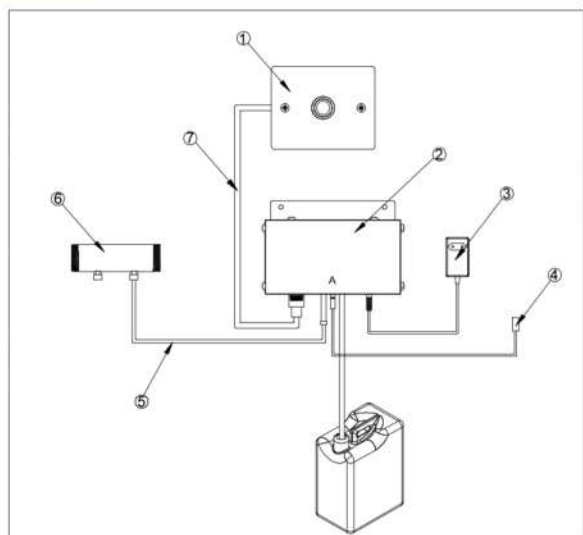
TOLO-AP03



TOLO-AP04

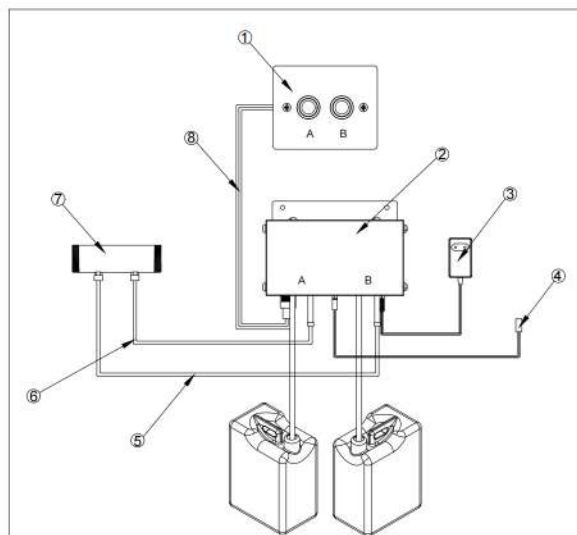


ПРИНЦИП РАБОТЫ, ПРОВОДКА, СТРУКТУРА



TOLO-AP03 одиночный насос

- ① Кнопка управления
- ② Ароматический насос
- ③ Адаптер питания
- ④ Датчик температуры
- ⑤ Силиконовые трубки
- ⑥ Нагнетательная труба паропровода
- ⑦ 5-метровый кабель управления



TOLO-AP04 двойной насос

- ① Кнопка управления
- ② Ароматический насос
- ③ Адаптер питания
- ④ Датчик температуры
- ⑤ ⑥ Силиконовые трубки
- ⑦ Нагнетательная труба паропровода
- ⑧ 5-метровый кабель управления

УСТАНОВКА

УСТАНОВКА АРОМАНАСОСА

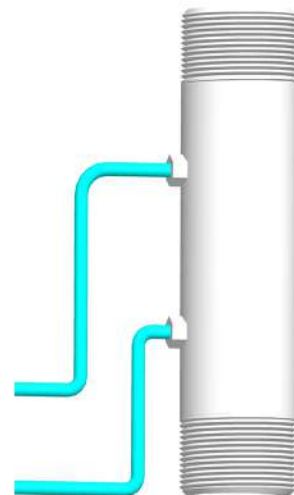
1. Расположите ароманасос том месте, где вы можете легко контролировать расход эфирных масел, легко заменять масло, а также рядом с паропроводом.
2. Система ароматического насоса разработана и предназначена только для использования внутри помещений, она должна быть расположена в сухом чистом помещении и не подвержена воздействию влаги, конденсации или аналогичных сред с высокой влажностью или там, где вода может замерзнуть.
3. Не устанавливайте системы ароматических насосов вблизи легковоспламеняющихся или агрессивных материалов и химикатов.
4. Система не должна устанавливаться в местах, доступных для детей. Настоятельно рекомендуется устанавливать систему в отдельном помещении.
5. Производительность системы ароматического насоса должна быть выше, чем впрыскивающая труба $\frac{3}{4}$ ", но разница в высоте не должна превышать 1,5 м.

ИЗОЛЯЦИЯ ОТ ИСТОЧНИКОВ ТЕПЛА

- Не устанавливайте систему ароматического насоса непосредственно под или над парогенератором, где он подвергается нагреву.
- Минимальное расстояние между системой ароматического насоса и парогенератором составляет 0,5 м. Если это минимальное расстояние не может быть сохранено, установите радиационную пластину или теплоизоляцию между источником тепла и системой ароматического насоса.
- Температура окружающей среды в системе ароматического насоса и вокруг нее не должна превышать 90 °F (32 °C), поскольку масло необходимо хранить в прохладном месте.

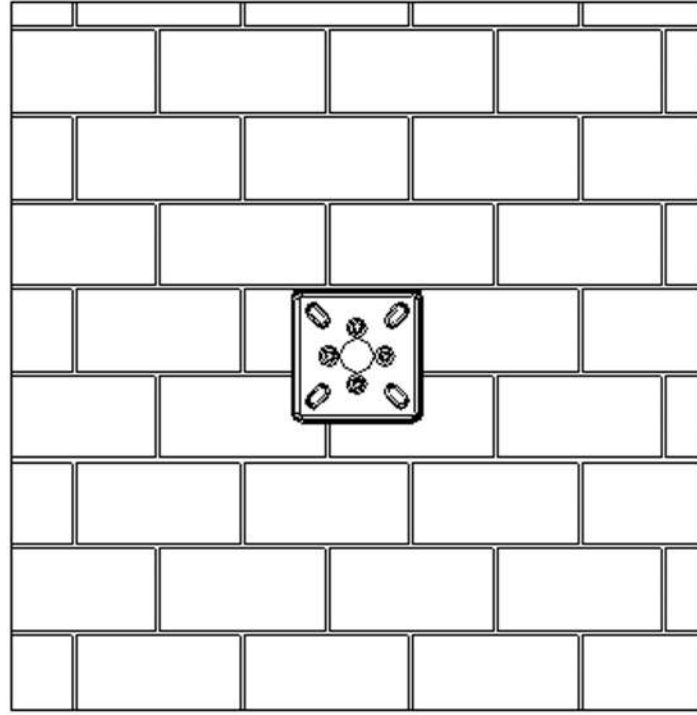
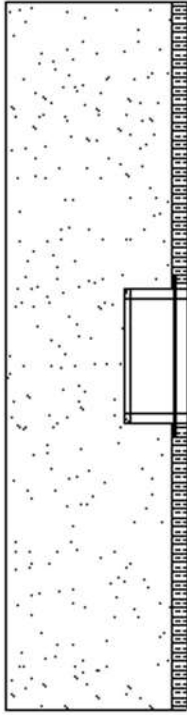
КАК УСТАНОВИТЬ ВПУСКНУЮ ТРУБКУ 3/4 дюйма В ПАРОПРОВОД?

1. Когда установлен паропровод 3/4", пожалуйста, подсоедините впускную трубу 3/4" непосредственно к паровой трубе, как показано на рисунке 3.
2. Когда установлен паропровод 1/2", пожалуйста, используйте конвектор от 1/2" до 3/4" между паровой трубой и впрыскивающей трубой 3/4".
3. Впрыскивающая труба 3/4" должна находиться в пределах 2,5 метров от напора пара, и обратите внимание, что впрыскивающая труба 3/4" должна быть установлена вертикально вниз, это может предотвратить попадание ароматического масла обратно в парогенератор.
4. Используйте тефлоновую ленту на резьбе для лучшего уплотнения.



УСТАНОВКА КНОПКИ УПРАВЛЕНИЯ

1. Кнопка управления водонепроницаема, должна быть установлена внутри парной.
2. Сделайте отверстие в стене, размер: 80*51.1*65.6 мм для TOLO-AP03, и размер 100*71.1*65.6 мм для TOLO-AP04.
3. Установите кнопку управления на стену, выровняв её по уровню.
4. Установите панель с кнопкой управления так, чтобы зазоры можно было закрыть отделочными материалами.



ФУНКЦИИ И ОПЕРАЦИИ

РАБОТА НА ПАНЕЛИ УПРАВЛЕНИЯ

Для двойного ароматического насоса это две кнопки на панели управления, каждая кнопка управляет одним насосом.

Нажмите кнопку, затем этот насос начнет работать, через 10 секунд он автоматически перестанет работать. Когда насос заработает, вы увидите, что вокруг кнопки горит индикатор, это индикатор работы.

Если вам нужно, чтобы он снова заработал, пожалуйста, нажмите кнопку один раз, чтобы он отскочил, а затем нажмите еще раз, чтобы он заработал, когда насос работает, загорится индикатор.

Пожалуйста, обратите внимание, что эта ароматическая система оснащена переключателем датчика температуры, если парогенератор не включен и температура трубы паропровода меньше 60°C, то ароматический насос не будет работать, и индикатор также не будет гореть.

УСТРАНЕНИЕ НЕПОЛАДОК

ПРЕДУПРЕЖДЕНИЕ: Во избежание короткого замыкания или поражения электрическим током перед ремонтом убедитесь, что питание отключено


- Ароматерапевтическое масло не подается в паропровод:
 1. Проверьте не слишком ли мало жидкости, при необходимости пополните ее.
 2. Проверьте работает ли двигатель насоса.
 3. Проверьте наличие пузырьков воздуха в шлангах или головке насоса, если есть, затем заполните ароматическим маслом и повторите попытку.
 4. Проверьте напорный шланг на предмет перегиба или заклинивания, если да, пожалуйста, выпрямите его или замените при необходимости.
- После нажатия кнопки насос не работает, индикатор не горит: Проверьте, включен ли парогенератор, и проверьте, не превышает ли температура паропровода 60°C.
- Если после нажатия кнопки индикатор не горит, но насос работает - то индикатор не исправен.
- Если после нажатия кнопки индикатор горит, но насос не работает - значит насос не исправен.


ЖУРНАЛ ТЕХНИЧЕСКОГО ОБСЛУЖИВАНИЯ

ДАТА	ОТМЕТКИ О ПРОВЕДЕННЫХ РАБОТАХ

КОНТАКТЫ

 8-800-707-24-84 многоканальный бесплатный номер

 WhatsApp: +7-917-419-20-30

 Сайт: steamtec.su

 Почта: info.steamtec@gmail.com

 Instagram: [@steamtec_official](https://www.instagram.com/steamtec_official)

Продавец: _____
ИНН _____ КПП _____
Адрес _____

Гарантийный талон

Наименование и модель товара: _____

Заводской номер _____

Дата продажи _____
(число, месяц, год)

Перед началом эксплуатации товара(ов) Потребитель обязан ознакомиться с инструкцией по эксплуатации. Настройка и подключение изделия, должны быть выполнены специализированной монтажной организацией. Продавец оставляет за собой право отказать в бесплатном гарантийном обслуживании если оборудование устанавливалось не специализированным персоналом. Потребитель своей подписью подтверждает, что работоспособность и комплектность товаров, им проверенные претензий нет.

Товар принят на гарантийное обслуживание _____
(наименование предприятия - исполнителя работ по гарантийному обслуживанию,
юридический адрес)

Дата взятия товара на гарантийной учет : _____ (год, месяц, число)

_____ ФИО потребителя _____ подпись потребителя

Срок гарантии составляет: _____ месяцев с момента продажи

_____ ФИО ответственного лица продавца _____ подпись и печать